

**GOODSENSE**

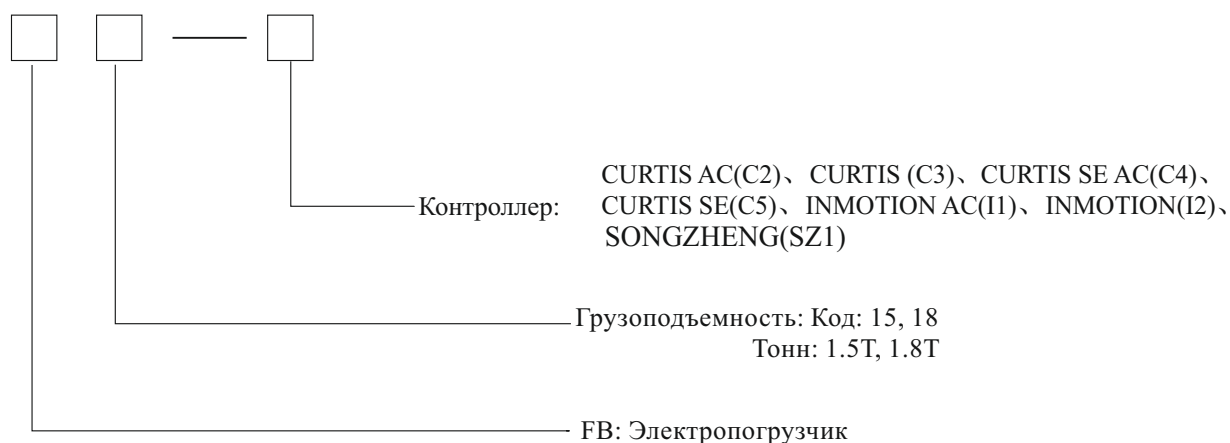
# КАТАЛОГ ЗАПАСНЫХ ЧАСТЕЙ

Электрические погрузчики 1,5 - 1,8 т

# ПРЕДИСЛОВИЕ

1. Данный каталог содержит в себе информацию о погрузчиках производства компании “ZHEJIANG GOODSENSE FORKLIFT COMPANY LTD” моделей FB15 и FB18. Он служит для правильной идентификации пользователем наименования, артикула и количества заменяемых либо восстанавливаемых узлов и запасных частей с целью их последующего заказа у поставщика.

2. При заказе запчастей, необходимо указывать модель погрузчика, его серийный номер и дату выпуска. полное наименование и полный артикул запасной части.



4. Производитель оставляет за собой право вносить любые изменения без уведомления.

5. Сокращения, использованные в КАТАЛОГЕ.

ASS'Y в сборе  
R.H. правый  
L.H. левый  
H.P. высокое давление  
L.P. низкое давление

**Note:** EX-A: Запасные части, устанавливаемые на погрузчики для США и Канады.

EX-B: Запасные части, устанавливаемые на погрузчики для других рынков сбыта.

---

## СОДЕРЖАНИЕ

1	Привод	
	Трансмиссия в сборе	1-01
	Дифференциал	1-03
	Ведущий мост	1-05
	Колесный тормоз	1-07
	Переднее колесо в сборе	1-11
2	Электрика	
	Электрическая система	2-01
	Электрическая схема	2-07
	Электропроводка	2-12
	Переключатель ручного тормоза	2-17
	Разъемы батареи в сборе	2-19
	Контроллер в сборе	2-21
	Батарея в сборе	2-35
3	Рулевое управление	
	Рулевая колонка	3-01
	Управляемый мост	3-03
	Цилиндр ГУР	3-07
	Заднее колесо в сборе	3-09
4	Рама погрузчика	
	Рама и противовес	4-01
	Крыша, напольная панель и сиденье	4-05
	Защита оператора	4-09
5	Гидравлическая система	
	Гидробак	5-01
	Гидравлический распределитель (2-х секционный)	5-03
	Гидравлический распределитель (3-х секционный)	5-07
	Гидравлический распределитель (4-х секционный)	5-11
	Гидросистема	5-15

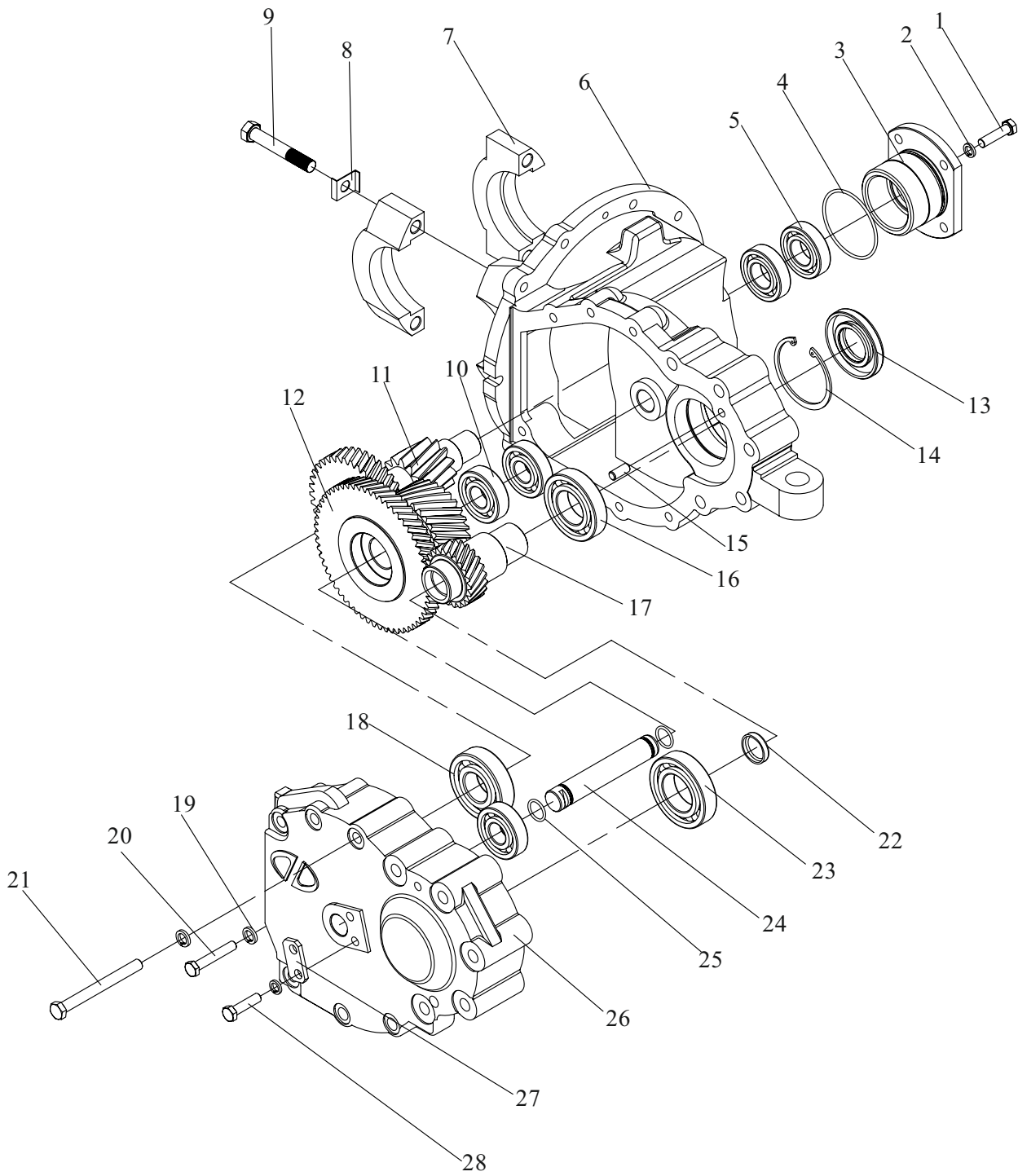
---

6	Тормозная система	
	Гланный тормозной цилиндр	6-01
	Рычаг тормоза	6-03
7	Система подъема	
	Гидравлическая система мачты(2-х секционная мачта FV)	7-01
	Гидравлическая система мачты(2-х секционная мачта со св. ходом FFV)	7-03
	Гидравлическая система мачты(3-х секционная мачта со св. ходом TFV)	7-06
	Вилы	7-11
	Каретка (2-х секционная мачта)	7-13
	Каретка (2-х секционная мачта со свободным ходом)	7-15
	Каретка (3-х секционная мачта со свободным ходом)	7-17
	Мачта (2-х секционная мачта)	7-19
	Мачта (2-х секционная мачта со свободным ходом)	7-21
	Мачта (3-х секционная мачта со свободным ходом)	7-23
	Цилиндр подъема (2-х секционная мачта)	7-25
	Передний цилиндр подъема (2-х секционная мачта со свободным ходом)	7-29
	Передний цилиндр подъема (3-х секционная мачта со свободным ходом)	7-33
	Задний цилиндр подъема (2-х секционная мачта со свободным ходом)	7-37
	Задний цилиндр подъема (3-х секционная мачта со свободным ходом)	7-41
	Цилиндр наклона	7-45
8	Декали	
	Декали	8-01

---

# ПРИВОД

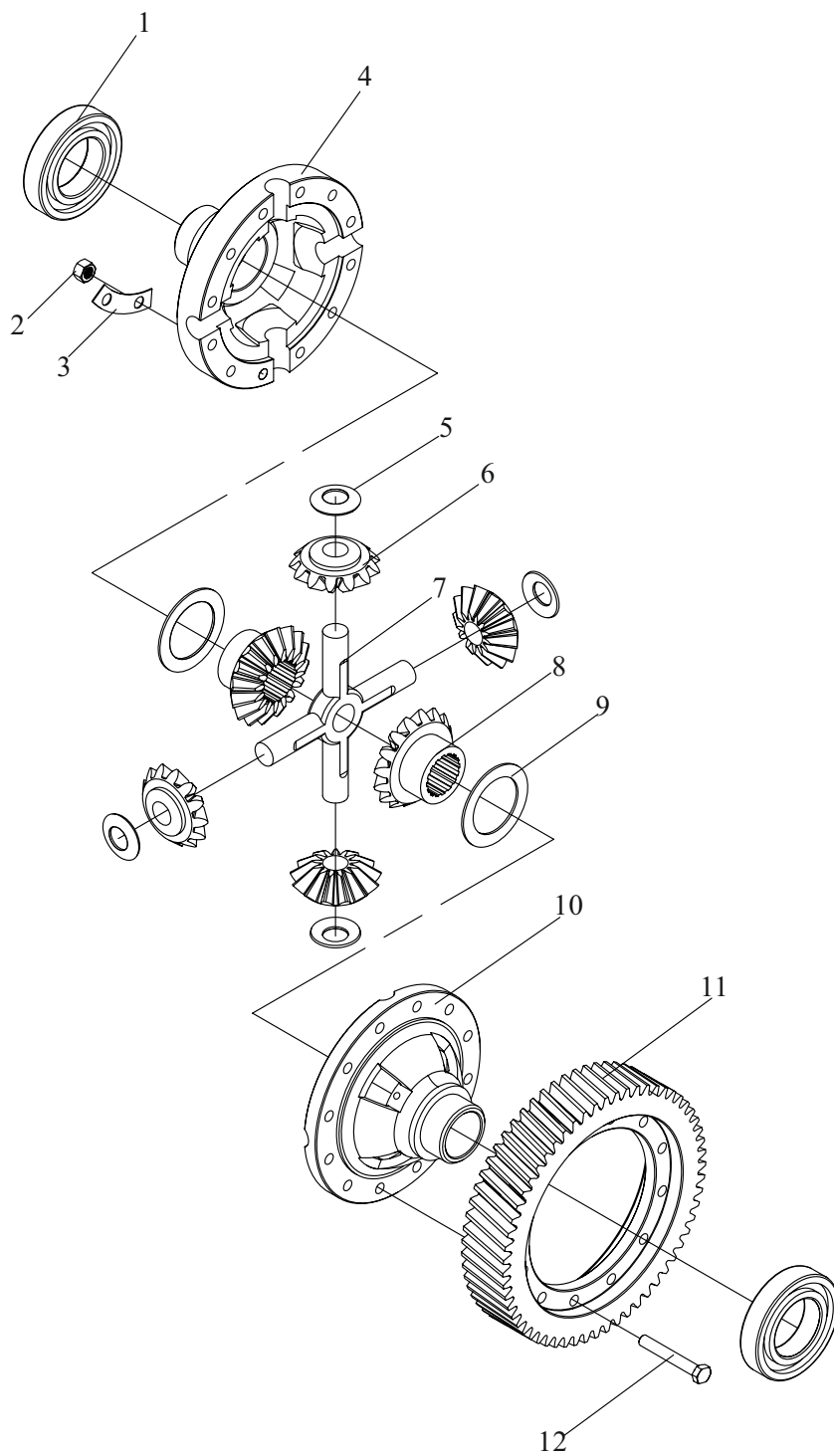
# Трансмиссия в сборе



## Трансмиссия в сборе

№	Артикул	Описание	Кол-во	Примечания
1	GB/T5783	M10×25 Болт	4	
2	GB/T93	10 Шайба, стопорная	6	
3	B15U5-00278	Крышка	1	
4	GB/T1235	80×3.1 О-кольцо	1	
5	GB/T276	6206 Подшипник	2	
6	B15U5-00279	Корпус	1	
7	B15U5-00280	Седло подшипника	1	
8	B15U5-00281	Стопор подшипника	4	
9	B15U5-00282	Болт	1	
10	GB/T276	6305 Подшипник	3	
11	B15U5-00283	Вал	1	
12	B15U5-00284	Шестерня	1	
13	GB/T13871.1	FВ40×80×12 Кольцо	1	
14	GB/T893.1	80 Кольцо	1	
15	GB/T119.1	10×24 Палец	2	
16	GB/T276	6208 Подшипник	1	
17	B15U5-00285	Входной вал	1	
18	GB/T276	6307 Подшипник	1	
19	GB/T93	12 Стопорная шайба	8	
20	GB/T5786	M12×1.25×40 Болт	2	
21	GB/T5785	M12×1.25×100 Болт	6	
22	B15U5-00286	Крышка уплотнения	1	
23	GB/T276	6209 Подшипник	1	
24	B15U5-00287	Вал	1	
25	GB/T1235	25×2.4 О-кольцо	2	
26	B15U5-00288	Крышка корпуса	1	
27	B15U5-00289	Перегородка	1	
28	GB/T5783	M10×16 Болт	2	

# Дифференциал

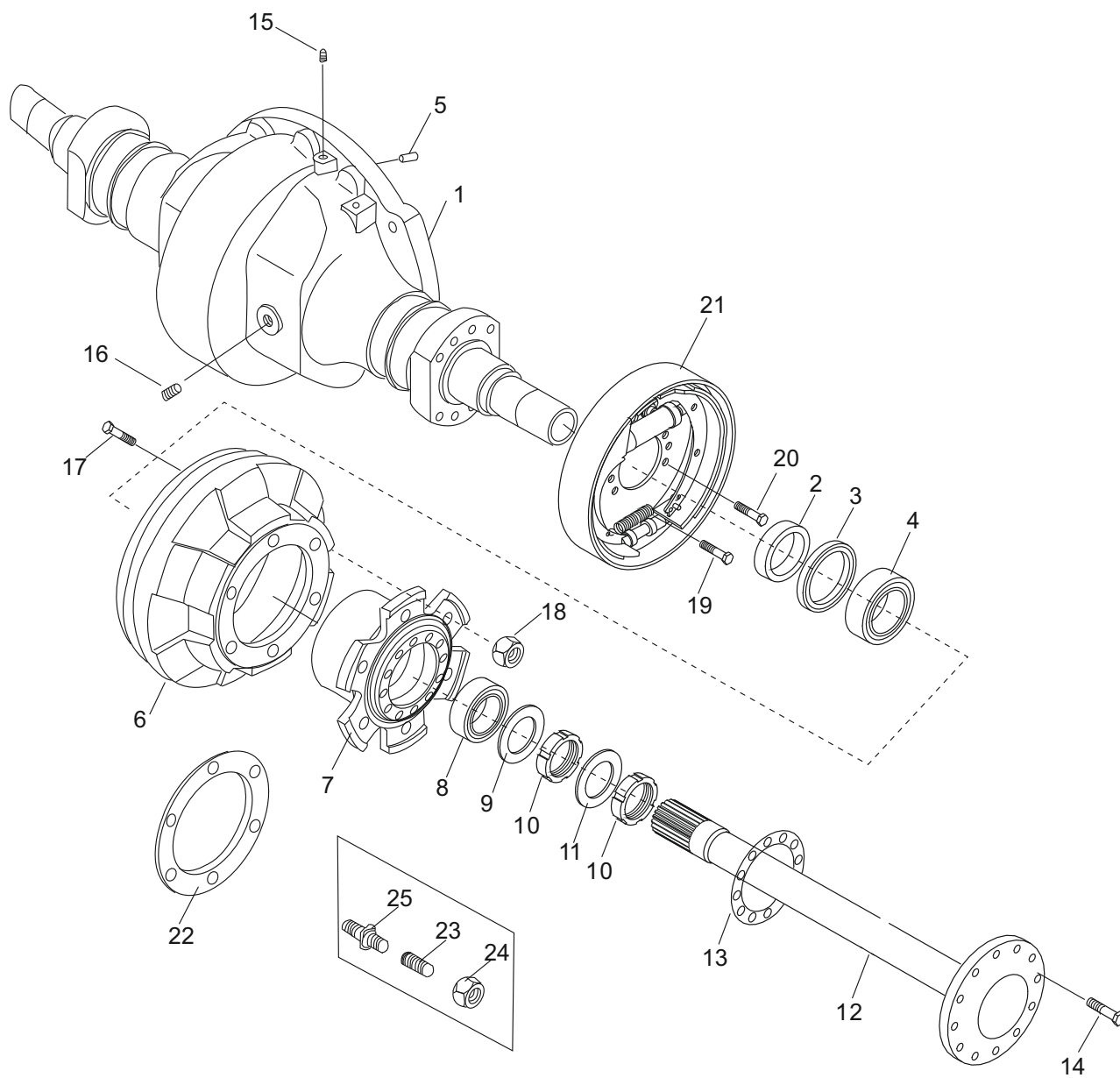




## Дифференциал

№	Артикул	Описание	Кол-во	Примечания
1	GB/T276	6211 Подшипник	2	
2	GB/T6171	M10×1.25 Гайка	12	
3	B15U5-00290	Стопор шестерни	6	
4	B15U5-00291	Корпус дифференциала L.H.	1	
5	B15U5-00292	Шайба	4	
6	B15U5-00293	Планетарная шестерня	4	
7	B15U5-00294	Паук	1	
8	B15U5-00295	Боковая шестерня	2	
9	B15U5-00296	Шайба	2	
10	B15U5-00297	Корпус дифференциала R.H.	1	
11	B15U5-00298	Шестерня	1	
12	B15U5-00299	Болт	12	

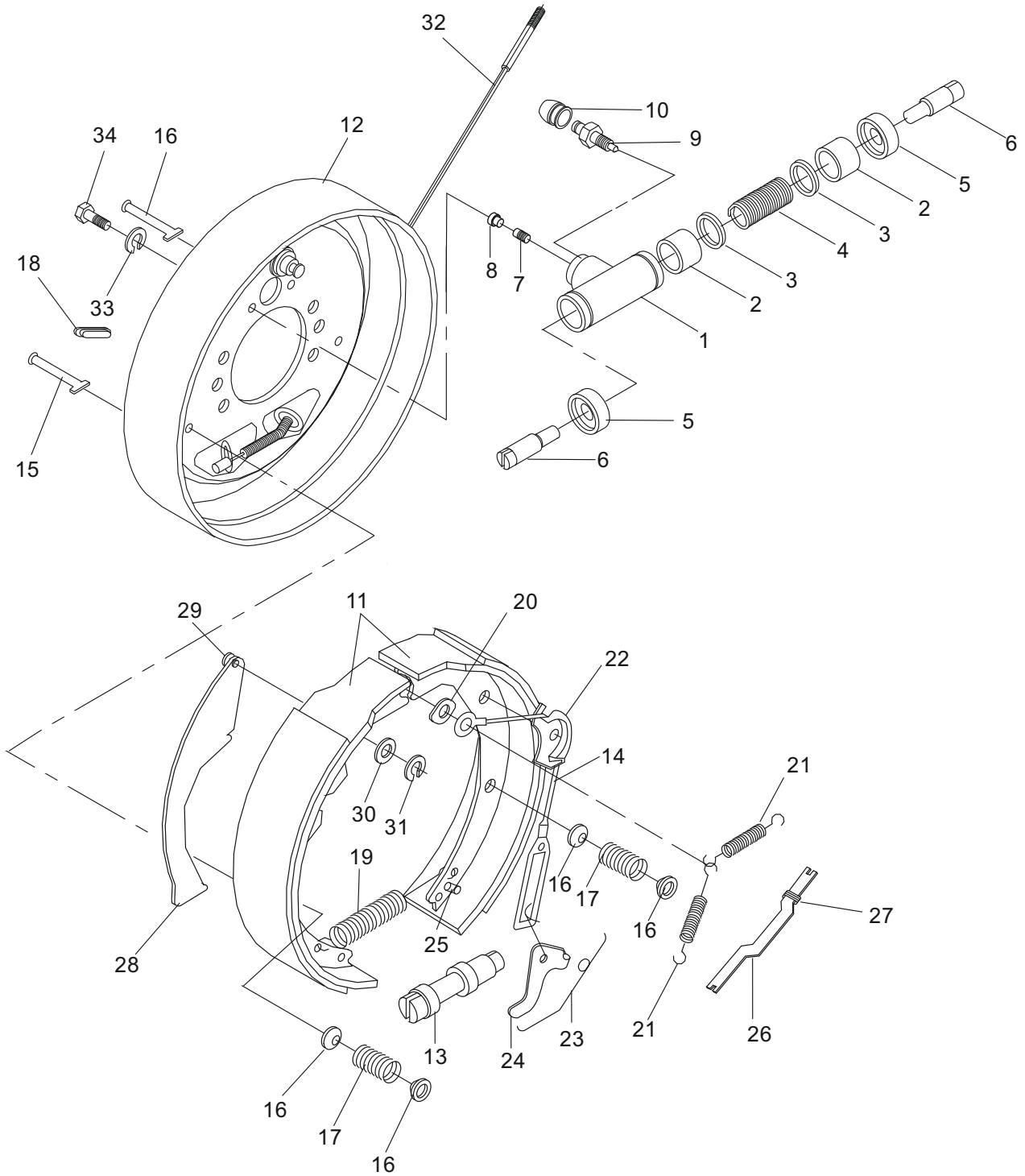
# Ведущий мост



## Ведущий мост

№	Артикул	Описание	Кол-во	Примечания
1	B15U5-00178	Корпус моста	1	
2	B15U5-00179	Стопорное кольцо	2	
3	GB9877.1	Sd125×100×12 Уплотнение	2	
4	B15B5-00180	7213E Подшипник	2	
5	GB/T119.1	D8×25 Палец	1	
6	B15B5-00181	Тормозной барабан	2	
7	B15B5-00182	Передняя ступица	2	
8	B15B5-00183	Уплотнение	2	
9	B15B5-00184	Стопорное кольцо	2	
10	GB/T810	M60×2 Гайка	4	
11	GB/T858	60 Шайба	2	
12	B15B5-00185	Полуось	2	
13	B15B5-00186	Прокладка	2	
14	B15B5-00187	M12×1.25 Болт	16	
15	B15B5-00188	Резиновая заглушка	1	
16	B15B5-00189	Заглушка	2	
17	B15B5-00190	Болт	12	
18	B15B5-00191	Гайка	12	
19	B15B5-00192	Болт	4	
20	B15B5-00193	Болт	8	
21	B15B5-00477	Левый тормоз в сборе	1	
-	B15B5-00577	Правый тормоз в сборе	1	
22	B15U5-00378	Соединение	1	
23	B15U5-00379	Гайка	12	
24	B15U5-00380	Гайка	12	
25	B15U5-00381	Болт	12	

# Колесный тормоз



## Колесный тормоз

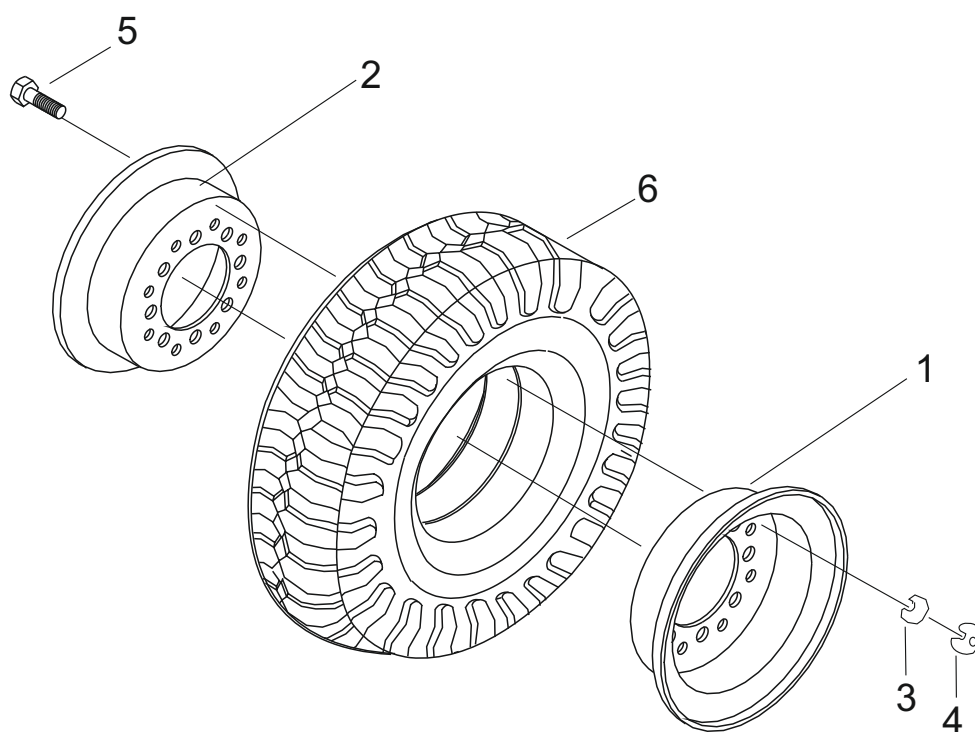
№	Артикул	Описание	Кол-во	Примечания
A	B15B5-00477	Колесный тормоз в сборе L.H.	1	
-	B15B5-00577	Колесный тормоз в сборе R.H.	1	
B	B15B5-00677	Колесный цилиндр в сборе	1	
1	B15B5-00678	Цилиндр	1	
2	B15B5-00679	Поршень	2	
3	B15B5-00680	Кольцо поршня	2	
4	B15B5-00681	Пружина	1	
5	B15B5-00682	Пыльник	2	
6	B15B5-00683	Шток	2	
7	B15B5-00684	Седло	1	
8	B15B5-00685	Защита	1	
9	B15B5-00686	Винт спускной	1	
10	B15B5-00687	Крышка винтовая	1	
11	B15B5-00688	Тормозная колодка в сборе	2	
12	B15B5-00690	Задняя плита в сборе	1	
13	B15B5-00691	Натяжной механизм	1	
14	B15B5-00692	Пружина и фитинг в сборе	1	
15	B15B5-00693	Палец	2	
16	B15B5-00694	Крышка	4	
17	B15B5-00695	Пружина	2	
18	B15B5-00696	Резиновая заглушка	2	

## Колесный тормоз

№	Артикул	Описание	Кол-во	Примечания
19	B15B5-00697	Возвратная пружина	1	
20	B15B5-00698	Направляющая плита	1	
21	B15B5-00699	Возвратная пружина колодки	2	
22	B15B5-00700	Направляющая троса	1	
23	B15B5-00701	Пружина	1	
24	B15B5-00702	Рычаг	1	
25	B15B5-00703	Палец	1	
26	B15B5-00704	Распорка L. Н.	1	
27	B15B5-00705	Пружина	1	
28	B15B5-00706	Рычаг тормозной L.Н.	1	
29	B15B5-00707	Палец	1	
30	B15B5-00708	Шайба пружинная	1	
31	B15B5-00709	Стопорное кольцо	1	
32	B15B5-00710	Трос R. Н	1	
-	B15B5-00711	Трос L. Н	1	
33	GB/T93	6 Стопорная шайба	2	
34	GB/T5783	M6×16 Болт	2	

---

## Переднее колесо в сборе

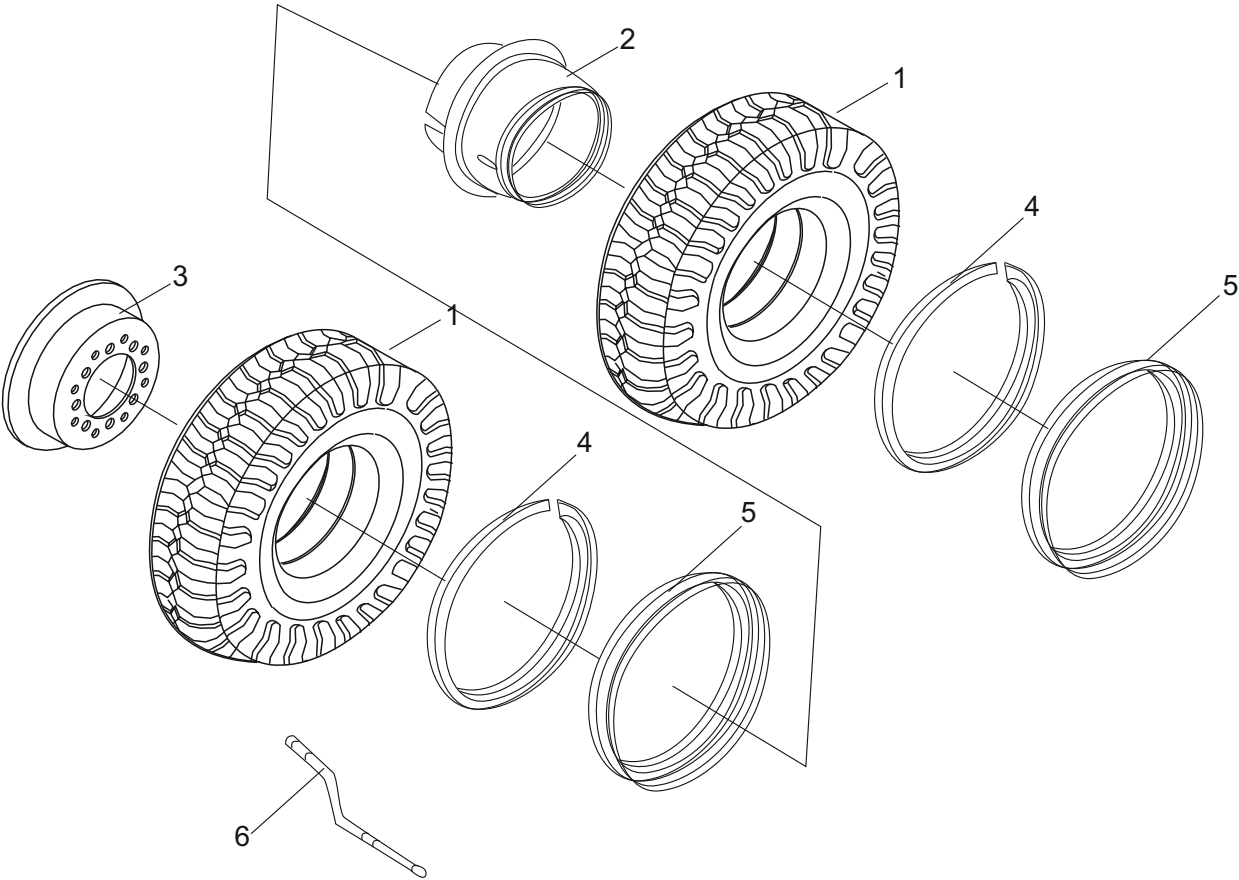


## Переднее колесо в сборе

№	Артикул	Описание	Кол-во	Примечания
1	B15B5-00378	Внутренний обод	2	
2	B15B5-00379	Внешний обод	2	
3	GB/T93	12 Стопорная шайба	12	
4	GB/T6170	M12 Гайка	12	
5	B30B6-10082	Болт	12	
6	GB/T2982	6.50-10-10PR Шина	2	



Сдвоенное переднее колесо в сборе



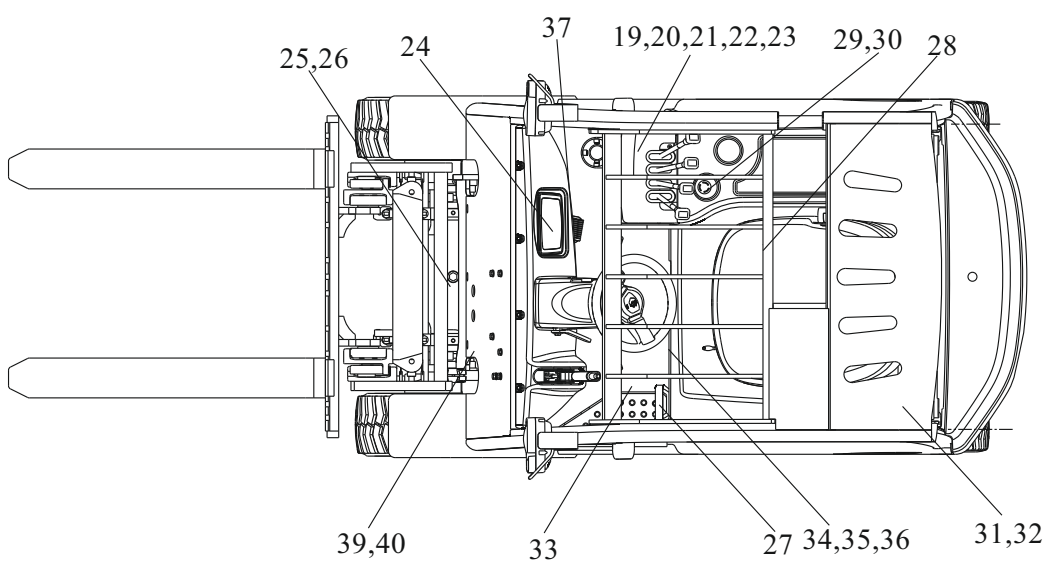
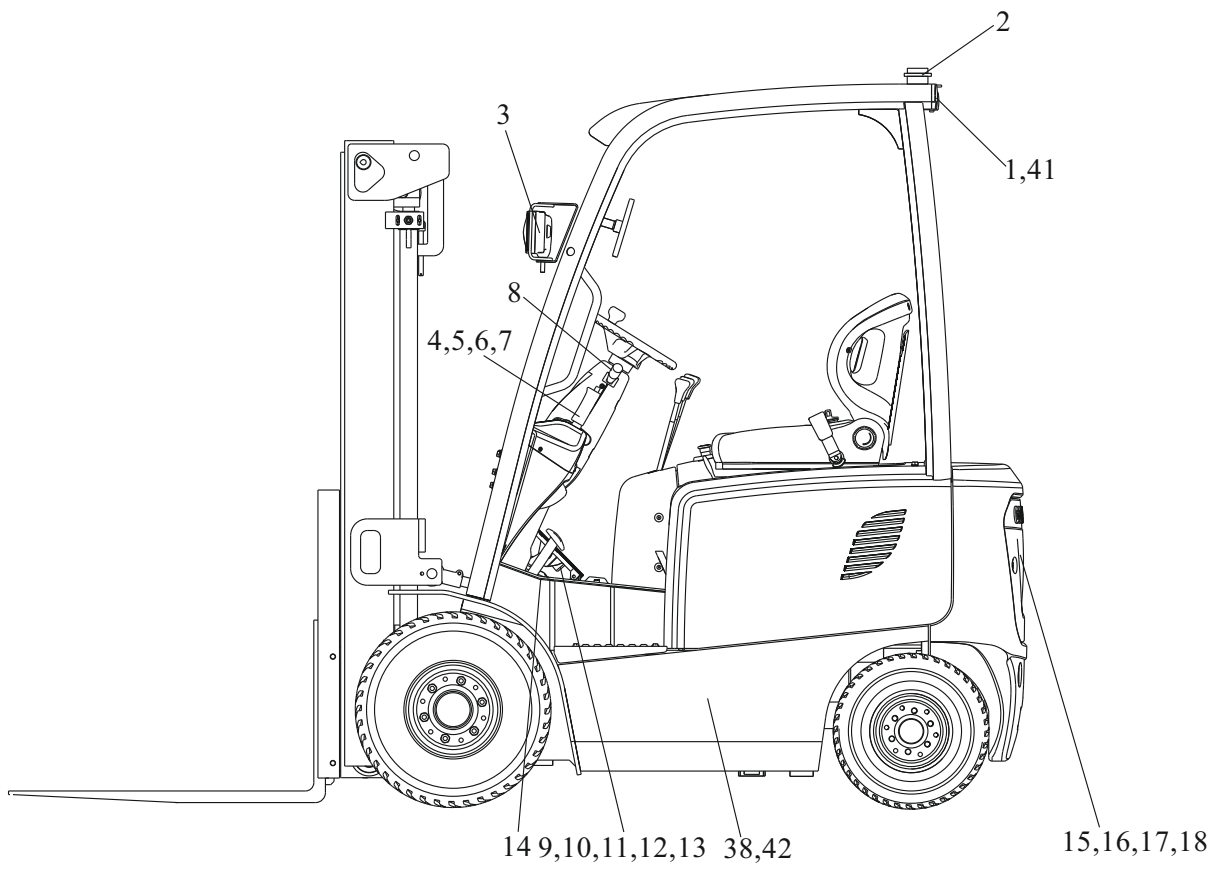
## Сдвоенное переднее колесо в сборе

№	Артикул	Описание	Кол-во	Примечания
A	B15J5-00277	Обод колеса в сборе (включая поз. 2,4,5)	2	
B	B15J5-00377	Обод колеса в сборе (включая поз. 3,4,5)	2	
1	GB/T2982	6.50-10-10PR Шина	4	
2	B15J5-00278	Внешний обод	2	
3	B15J5-00378	Внутренний обод	2	
4	B15J5-00279	Стопорное кольцо	4	
5	B15J5-00280	Стопорное кольцо	4	
6	B50B5-00777	Трубка	2	

---

# ЭЛЕКТРИЧЕСКАЯ СИСТЕМА

# Электрическая система



## Электрическая система

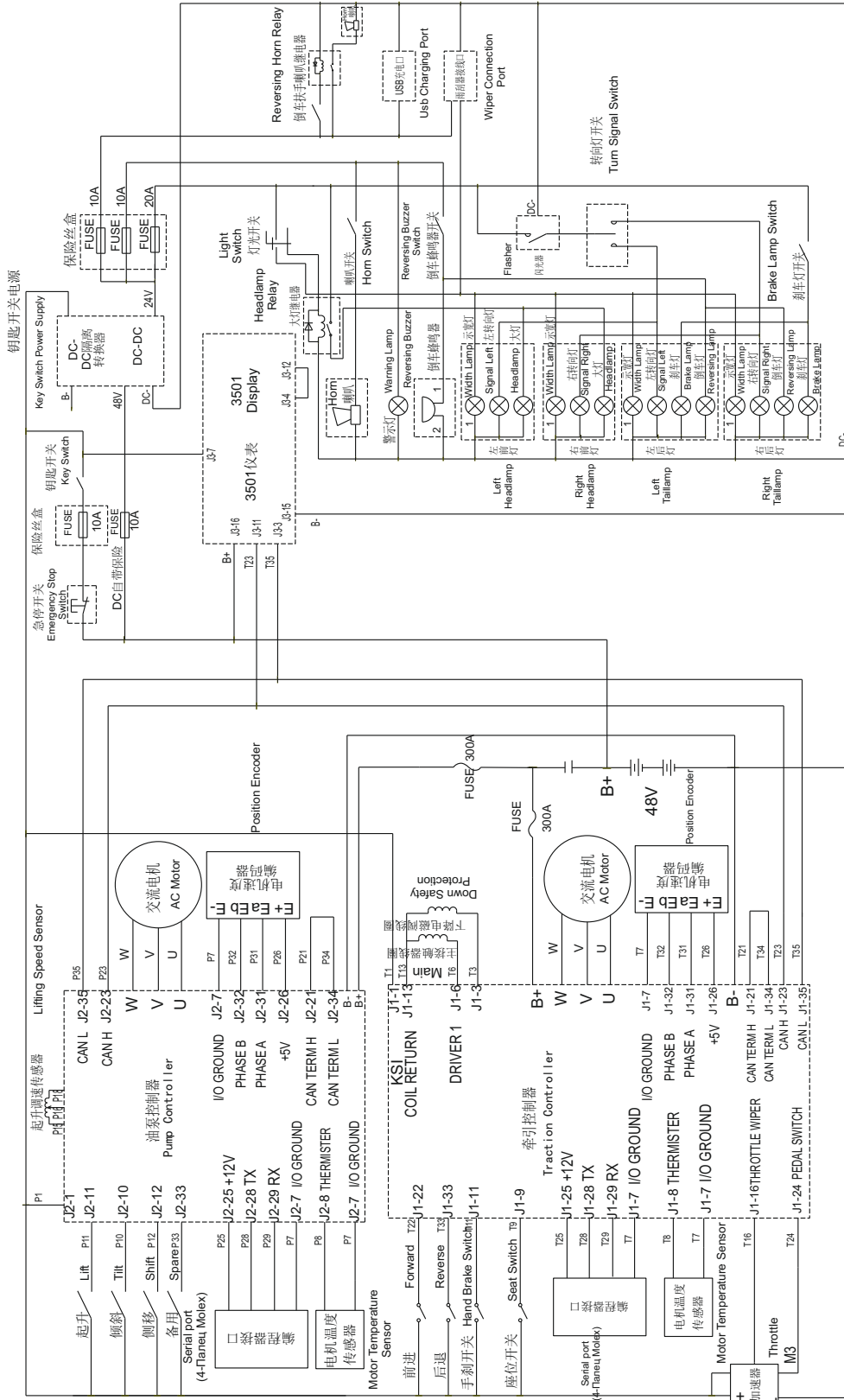
№	Артикул	Описание	Кол-во	Примечания
1	T160A2-40800	Трехцветный задний фонарь	2	
2	DT04G-LTD152	Маячок	1	
3	B15H2-40277	Передняя комбинированная фара	2	
4	B15S2-60377	Переключатель ручного тормоза	1	
5	GB/T5783	M5×35 Болт	4	
6	GB/T97.1	5 Шайба	4	
7	GB/T93	5 Стопорная шайба	4	
8	B80B2-60177	Комбинированный переключатель	1	
9	B15U2-60277	Педаль акселератора	1	FB15/18-C2/C3/C4/C5
-	C80B2-61177	Педаль акселератора	1	FB15/18-I1/I2
-	B15EU2-60177	Педаль акселератора	1	FB15/18-SZ1
10	GB/T5783	M8×25 Болт	2	
11	GB/T97.1	8 Шайба	2	
12	GB/T93	8 Стопорная шайба	2	
13	GB/T6170	M8 Гайка	2	
14	DT05G-JK205A	Переключатель стопсигнала	1	
15	B15U2-10177	Контроллер	1	FB15/18-C2
-	B15V2-10277	Контроллер	1	FB15/18-C3
-	B15EU2-10177	Контроллер	1	FB15/18-SZ1
-	B15BU2-10177	Контроллер	1	FB15/18-I1
-	B15BV2-10177	Контроллер	1	FB15/18-I2
-	B15DU2-10177	Контроллер	1	FB15/18-C4
-	B15DV2-10177	Контроллер	1	FB15/18-C5
16	GB/T5783	M10×30 Болт	4	
17	GB/T97.1	10 Шайба	4	
18	GB/T93	10 Стопорная шайба	4	

## Электрическая система

№	Артикул	Описание	Кол-во	Примечания
19	B15S2-60278	Переключатель подъема	1	2 секции
-	B15S2-60277	Переключатель подъема	1	3 секции
-	B15S2-60977	Переключатель подъема	1	4 секции
20	GB/T5783	M4×35 Болт	4	2 секции
-	GB/T5783	M4×35 Болт	6	3 секции
-	GB/T5783	M4×35 Болт	8	4 секции
21	GB/T97.1	4 Шайба	4	2 секции
-	GB/T97.1	4 Шайба	6	3 секции
-	GB/T97.1	4 Шайба	8	4 секции
22	GB/T93	4 Стопорная шайба	4	2 секции
-	GB/T93	4 Стопорная шайба	6	3 секции
-	GB/T93	4 Стопорная шайба	8	4 секции
23	GB/T6170	M4 Гайка	4	2 секции
-	GB/T6170	M4 Гайка	6	3 секции
-	GB/T6170	M4 Гайка	8	4 секции
24	B15U2-70177	Панель приборов в сборе	1	FB15/18-C2/C3/C4/C5
-	B15BU2-70177	Панель приборов в сборе	1	FB15/18-I1/I2
-	B15EU2-70177	Панель приборов в сборе	1	FB15/18-SZ1
25	B15U2-30177	Тяговый мотор	1	
26	B15L2-80477	Соединительные кабели	1	FB15/18-C2/C3/C4/C5/SZ1
-	B15BU2-80377	Соединительные кабели	1	FB15/18-I1/I2
27	B15L2-80377	Разъем батареи в сборе	1	FB15/18-C2/C4/SZ1
-	B15S2-80377	Разъем батареи	1	FB15/18-C3/C5
-	B15BU2-80277	Разъем батареи	1	FB15/18-I1/I2
28	B15U2-20277	Батарея	1	1.5T 400A/ч
-	B15U2-20177	Батарея	1	1.8T 450A/ч
-	B15U2-20377	Батарея	1	1.8T 500A/ч

## Электрическая система

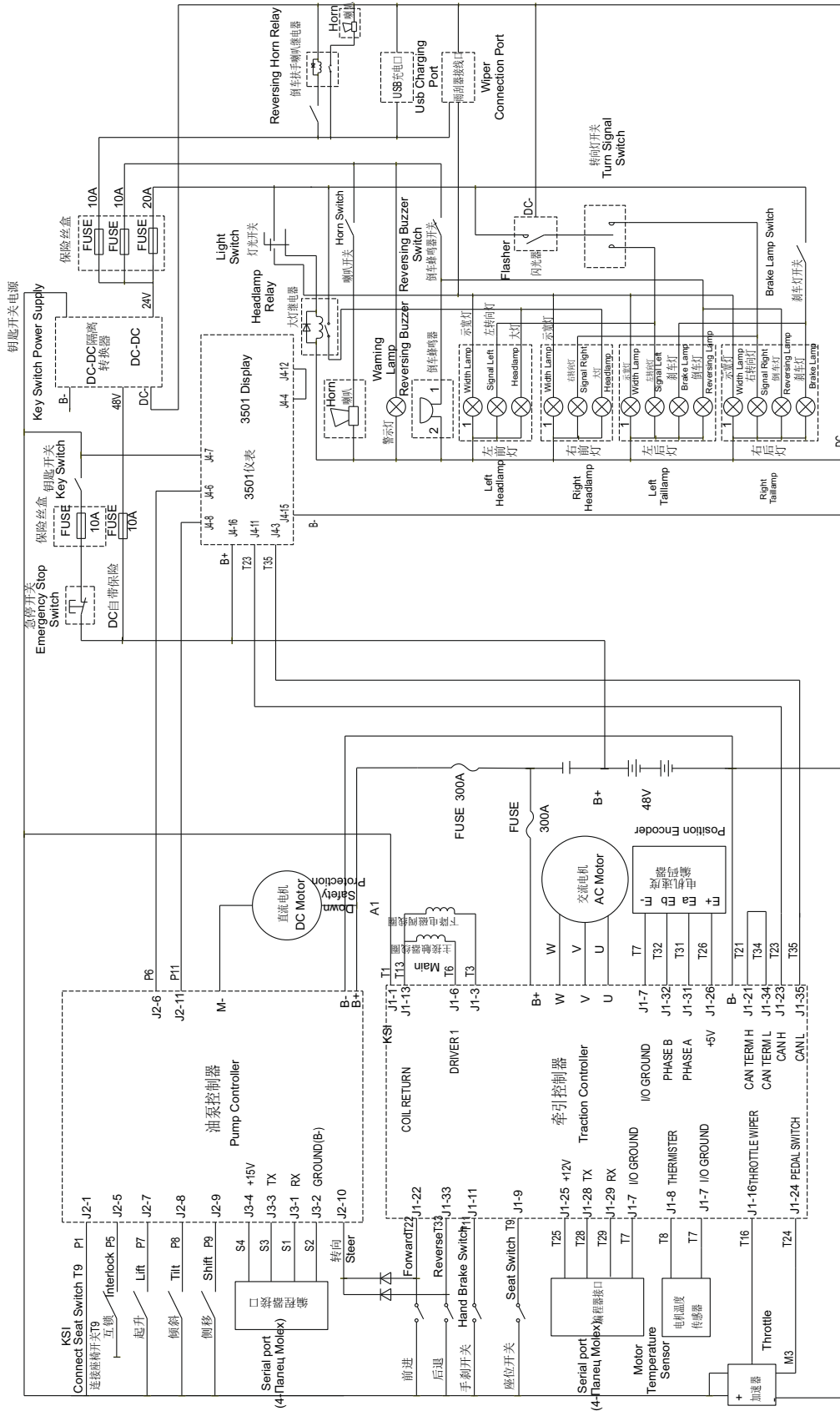
№	Артикул	Описание	Кол-во	Примечания
29	B15S2-60577	Аварийный переключатель	1	
30	B15S2-60578	Знак аварийного переключателя	1	
31	DT08G-HPB8.6	Мотор подъема	1	FB15/18-C2/C4/I1/SZ1
-	B15J2-30277	Мотор подъема	1	FB15/18-C3/C5/I2
32	B15L2-80577	Соединительные кабели	1	FB15/18-C2/C4/SZ1
-	B15BU2-80477	Соединительные кабели	1	FB15/18-I1
33	B15W2-10377	Переключатель постоянного тока	1	
34	B15H2-00287	Блок предохранителей	1	
35	DT09G-SG253	Реле	1	
36	B50D2-60477	Сигнал заднего хода	1	
37	B15S2-60477	Ключ зажигания	1	
38	B15U2-80477	Электропроводка	1	FB15/18-C2/C4
-	B15V2-80377	Электропроводка	1	FB15/18-C3/C5
-	B15BU2-80177	Электропроводка	1	FB15/18-I1
-	B15BV2-80177	Электропроводка	1	FB15/18-I2
-	B15EU2-80177	Электропроводка	1	FB15/18-SZ1
39	B15U2-60377	Фильтр звукового сигнала	1	
40	DT09G-DL224ED	Звуковой сигнал	1	
41	B35L2-81077	Проводка заднего фонаря	1	
42	U160B2-80877	Реле	1	

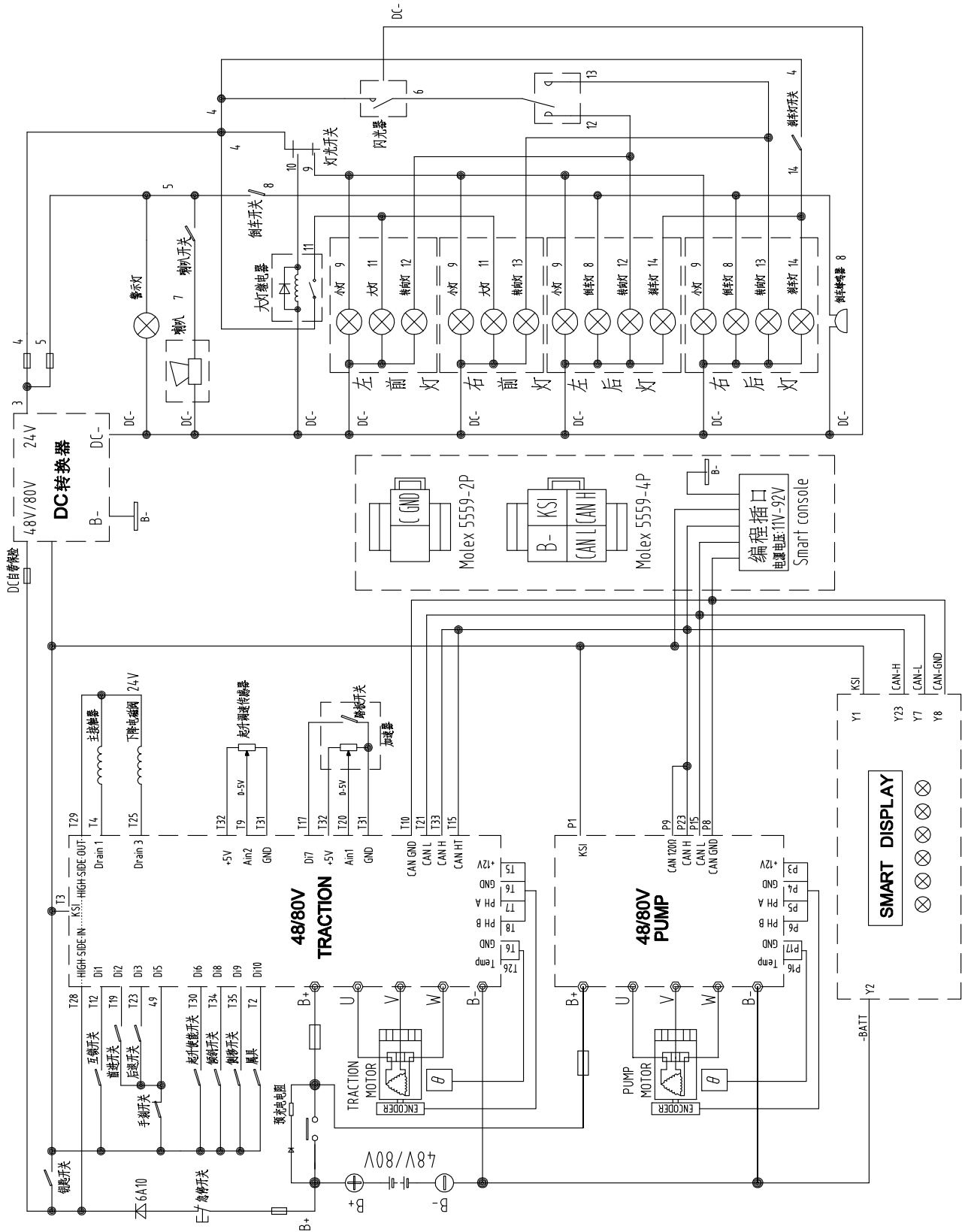




# Электросхема

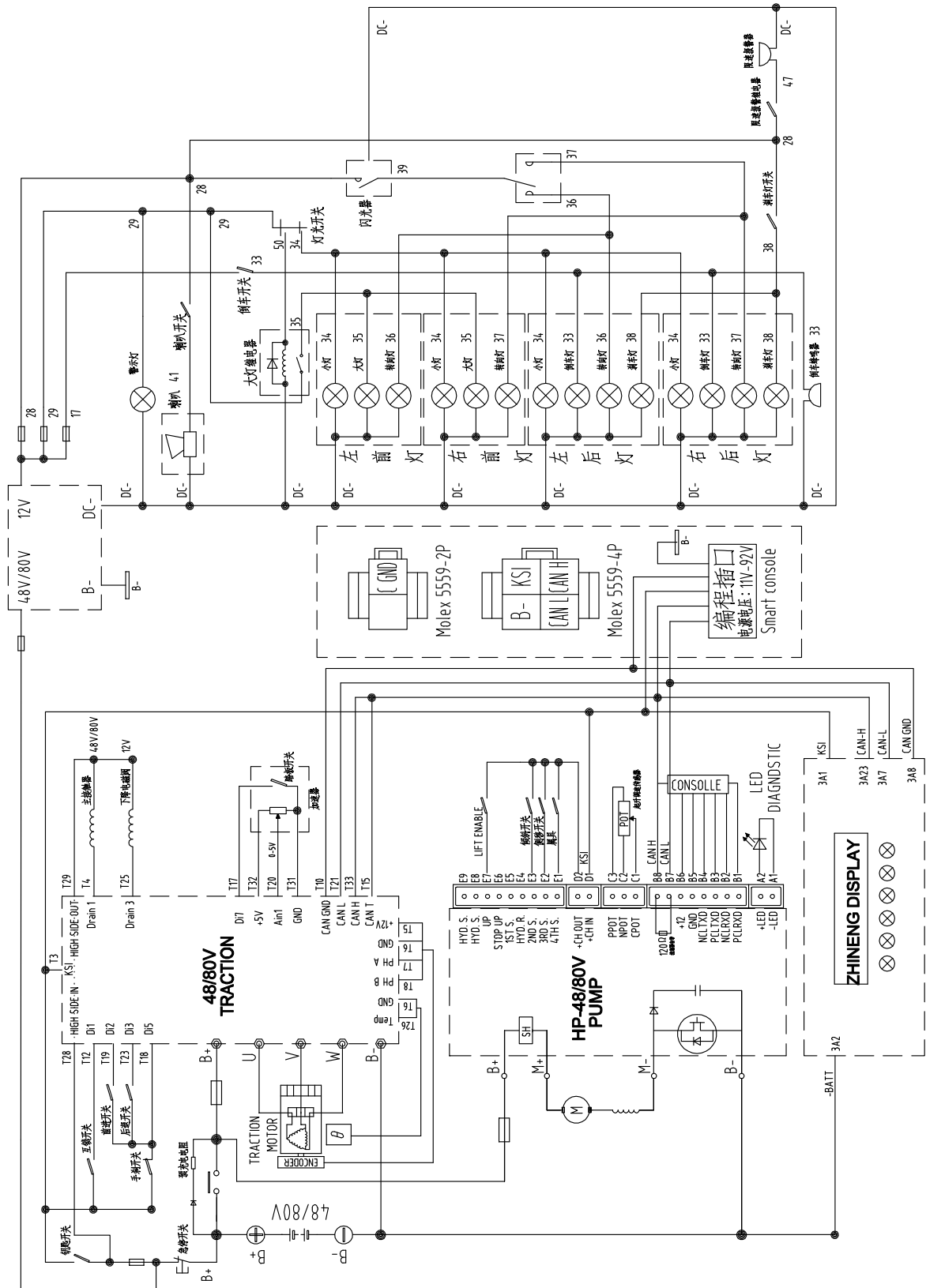
## FB15/18-C3/C5

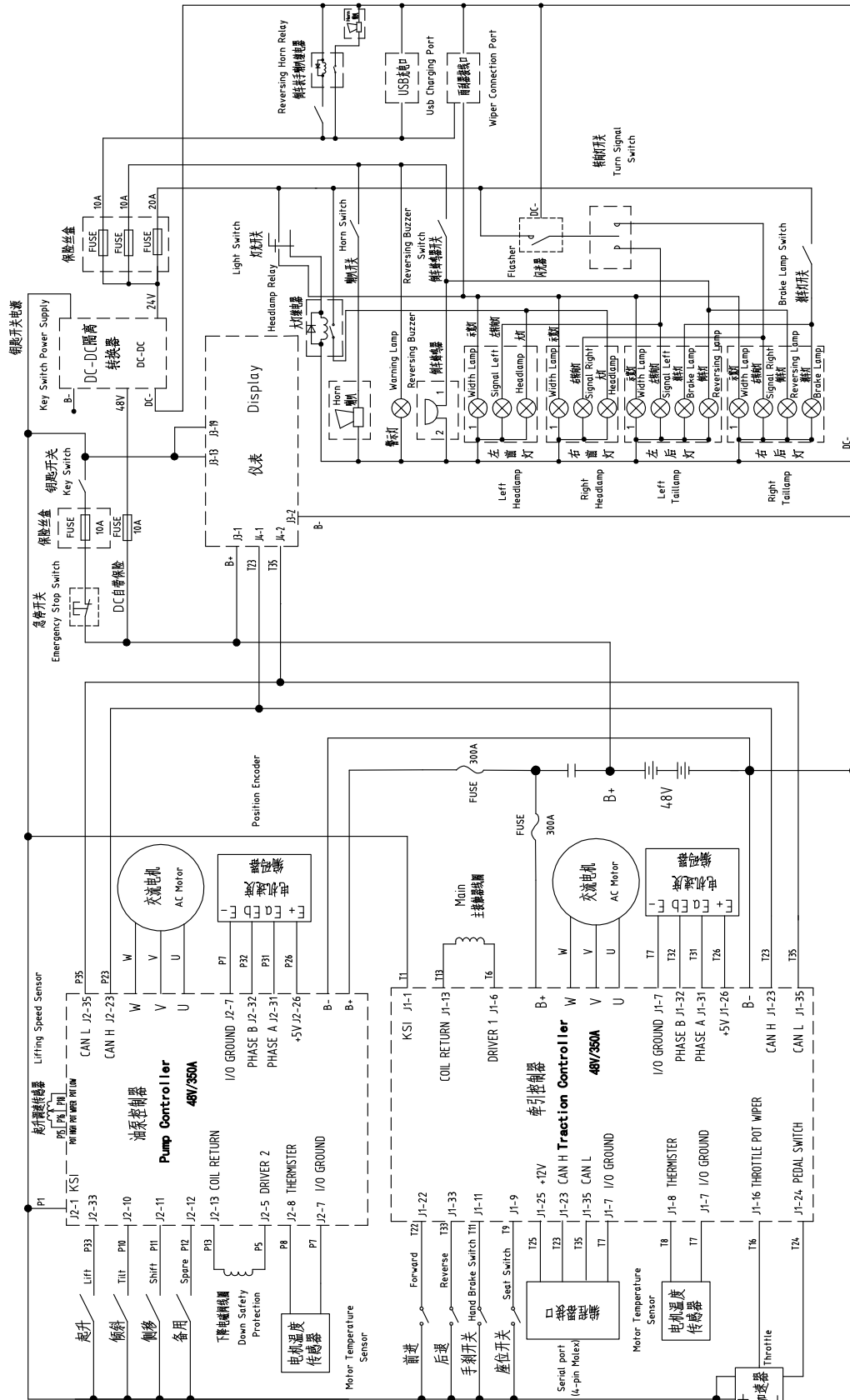




# Электросхема

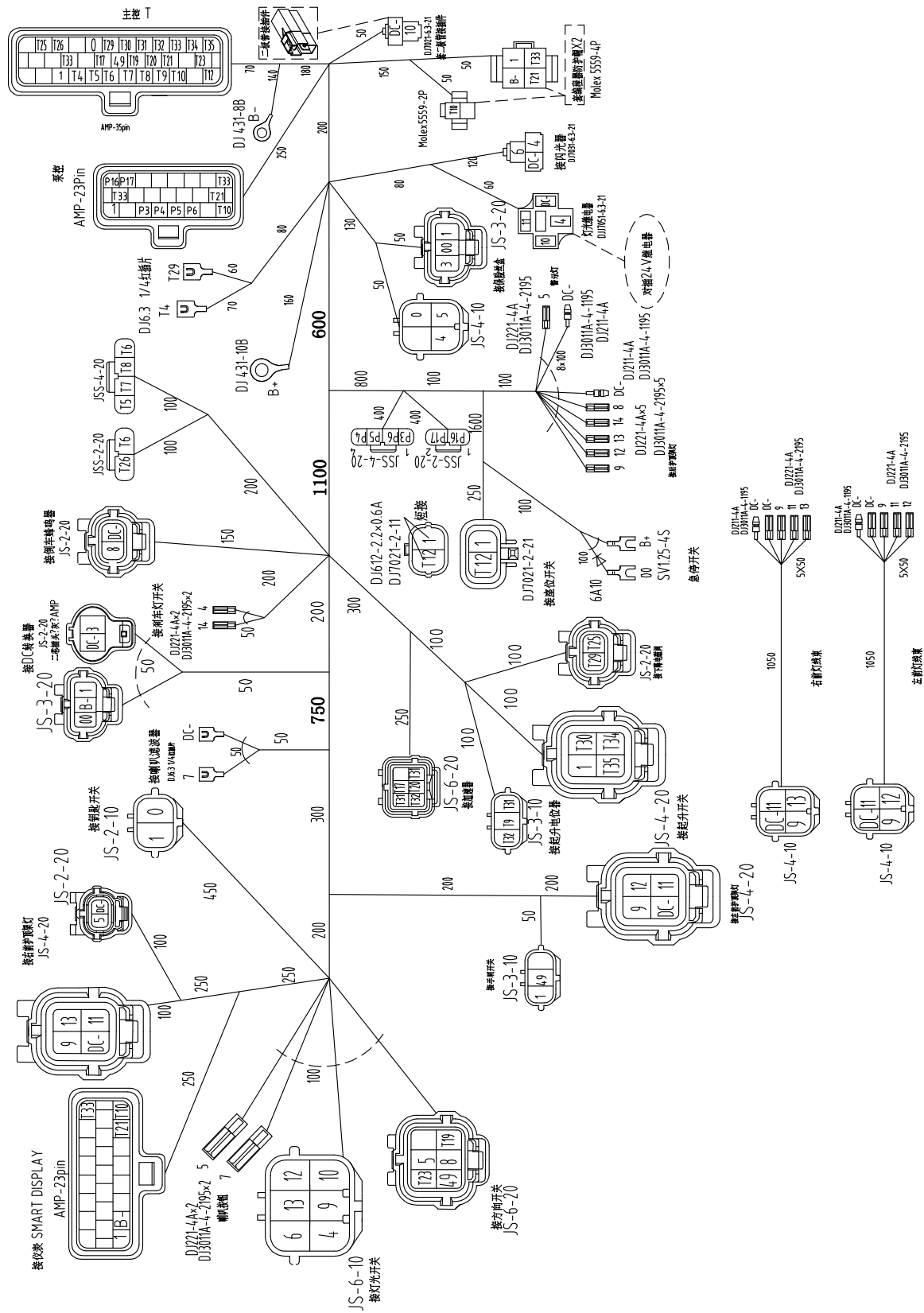
## FB15/18-I2



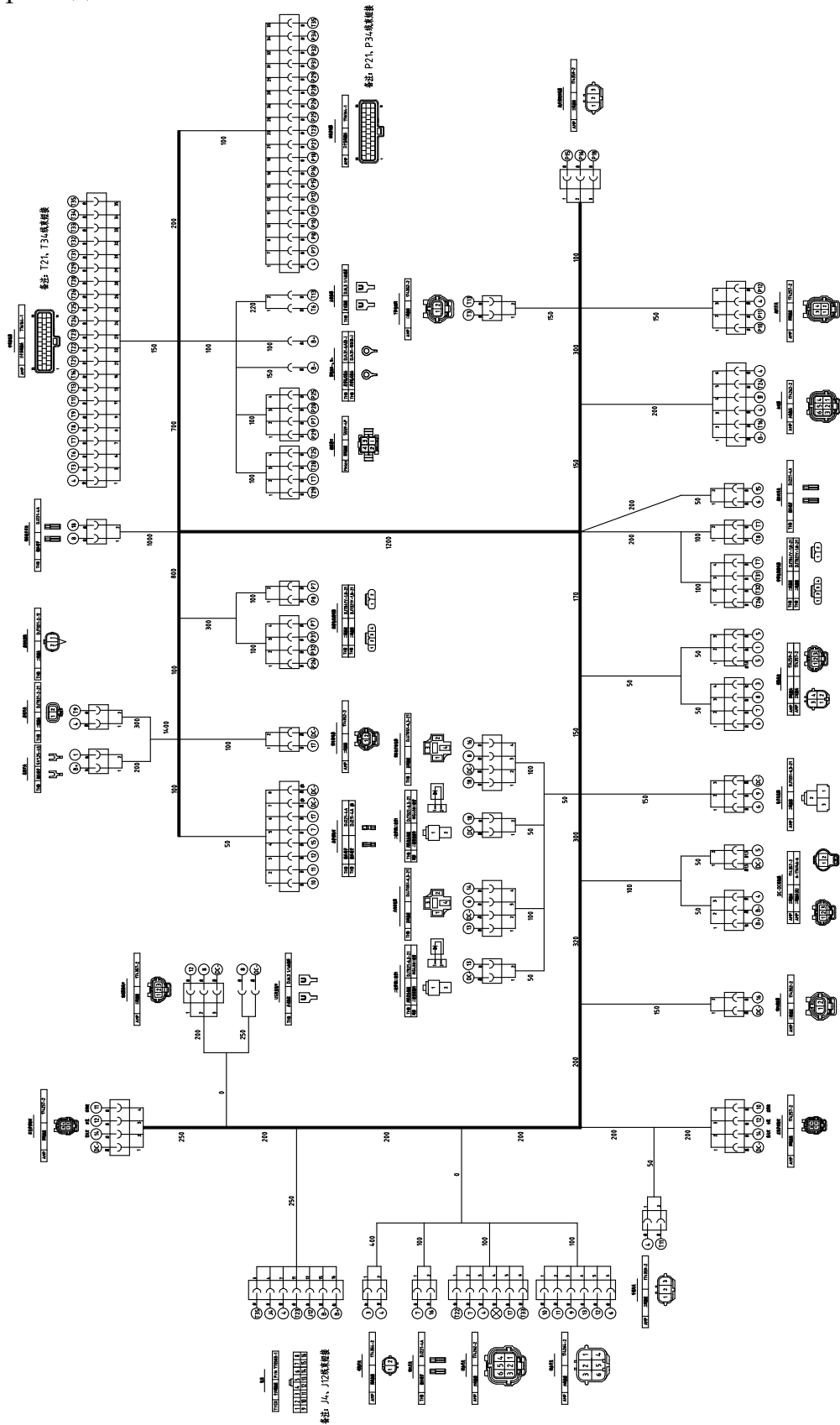




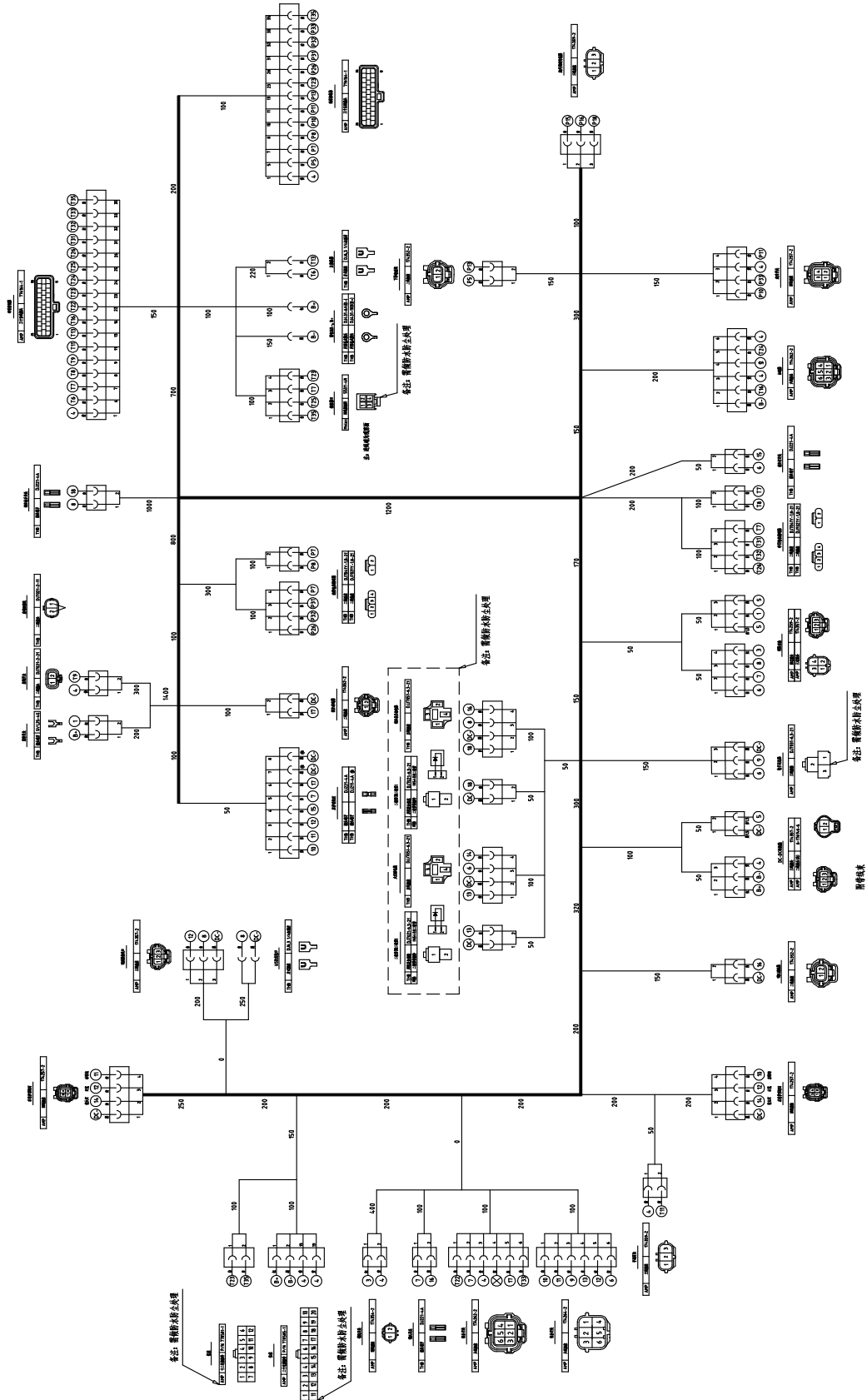
# Электропроводка FB15/18-II



# Электропроводка FB15/18-C2/C4

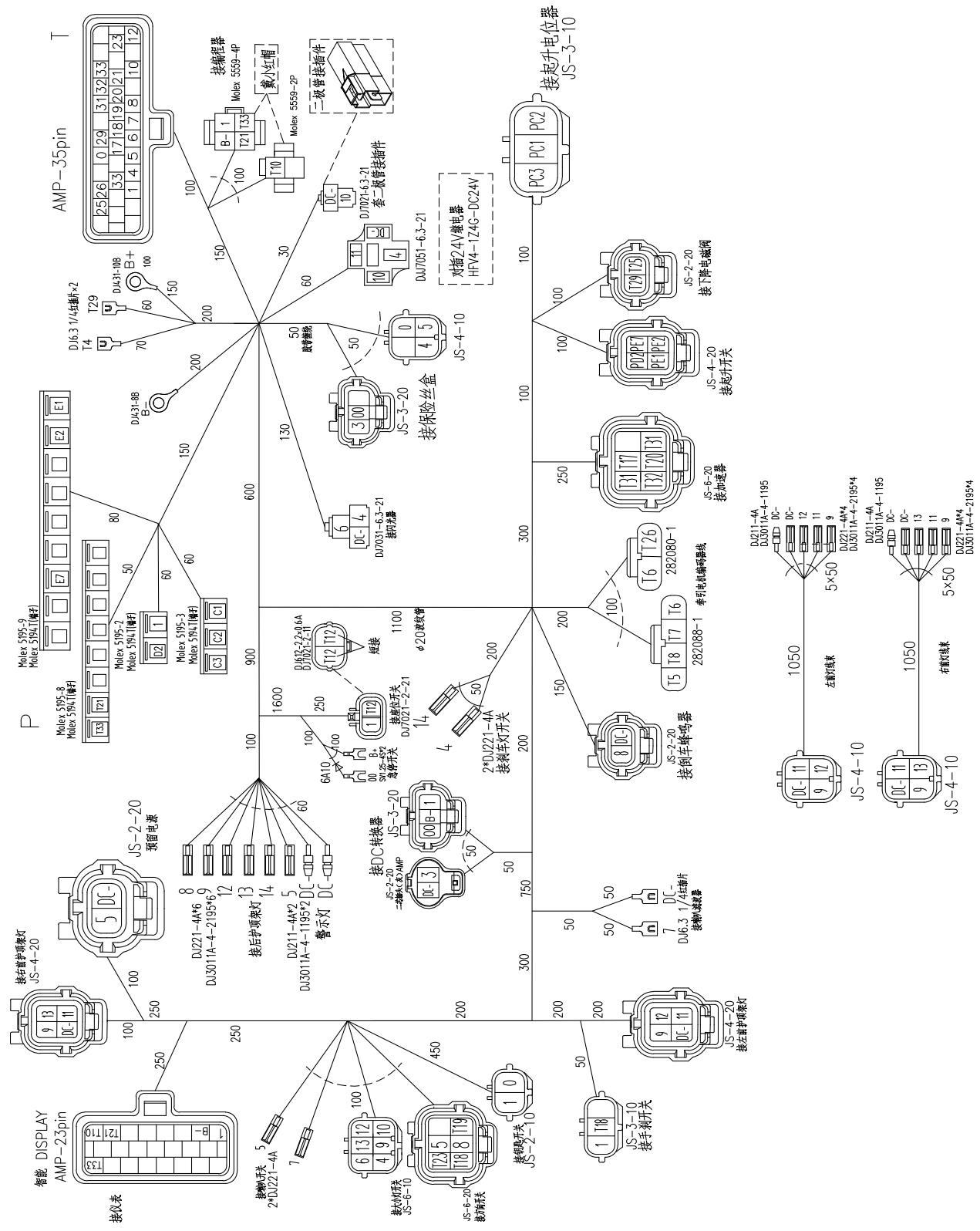


# Электропроводка FB15/18-SZ1

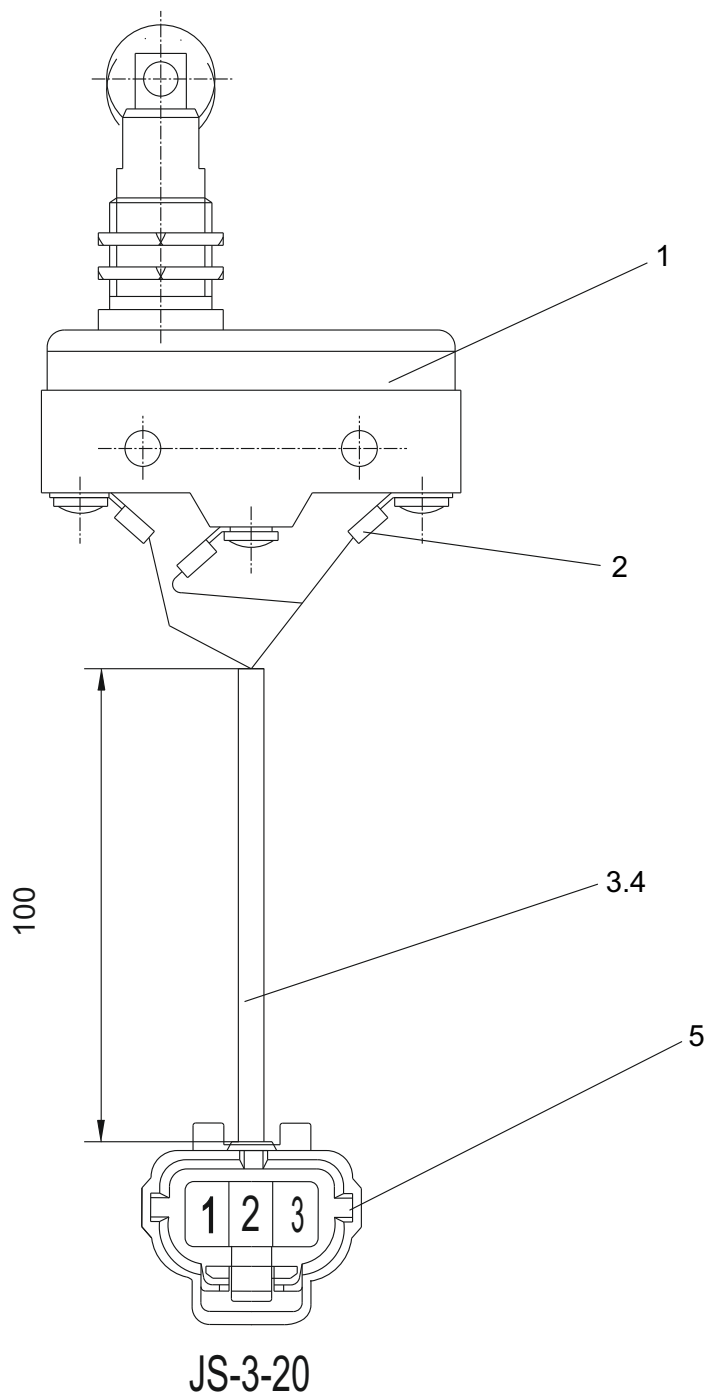




# Электропроводка FB15/18-I2



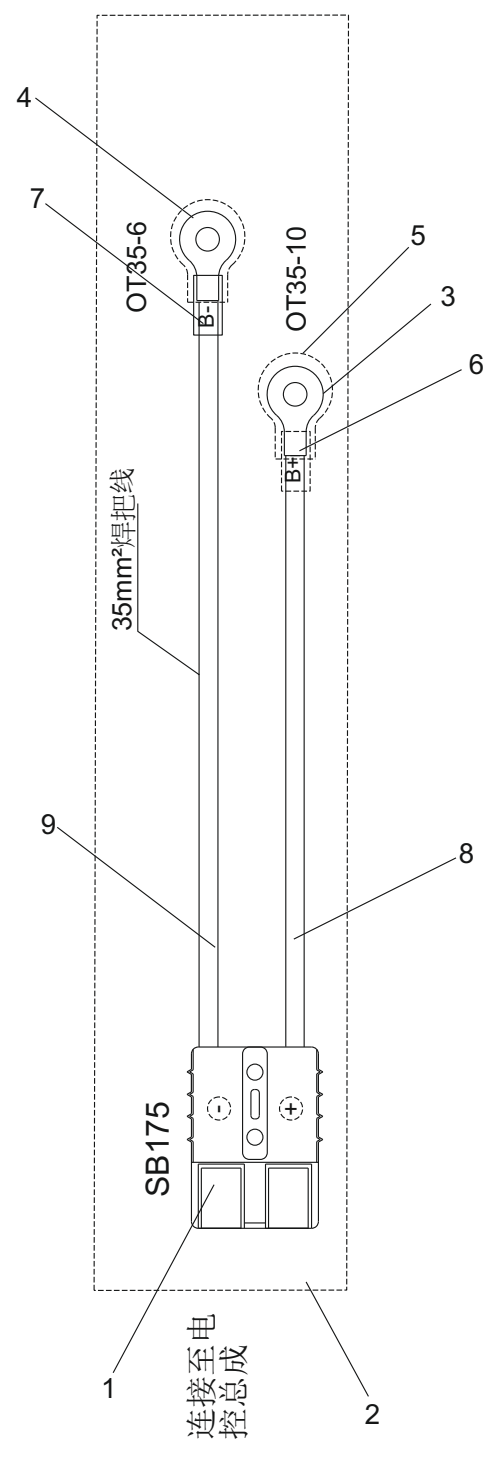
# Переключатель ручного тормоза



## Переключатель ручного тормоза

№	Артикул	Описание	Кол-во	Примечания
1	Z-15ZQ22-B	Микропереключатель	1	
2	DJ431-4B	Коннектор	3	
3		φ 8 L=100 Черный корпус	1	
4	QVR	Мягкий провод(сечение=0.85mm)	3	
5	JS-3-20	Коннектор	1	

# Разъем батареи в сборе

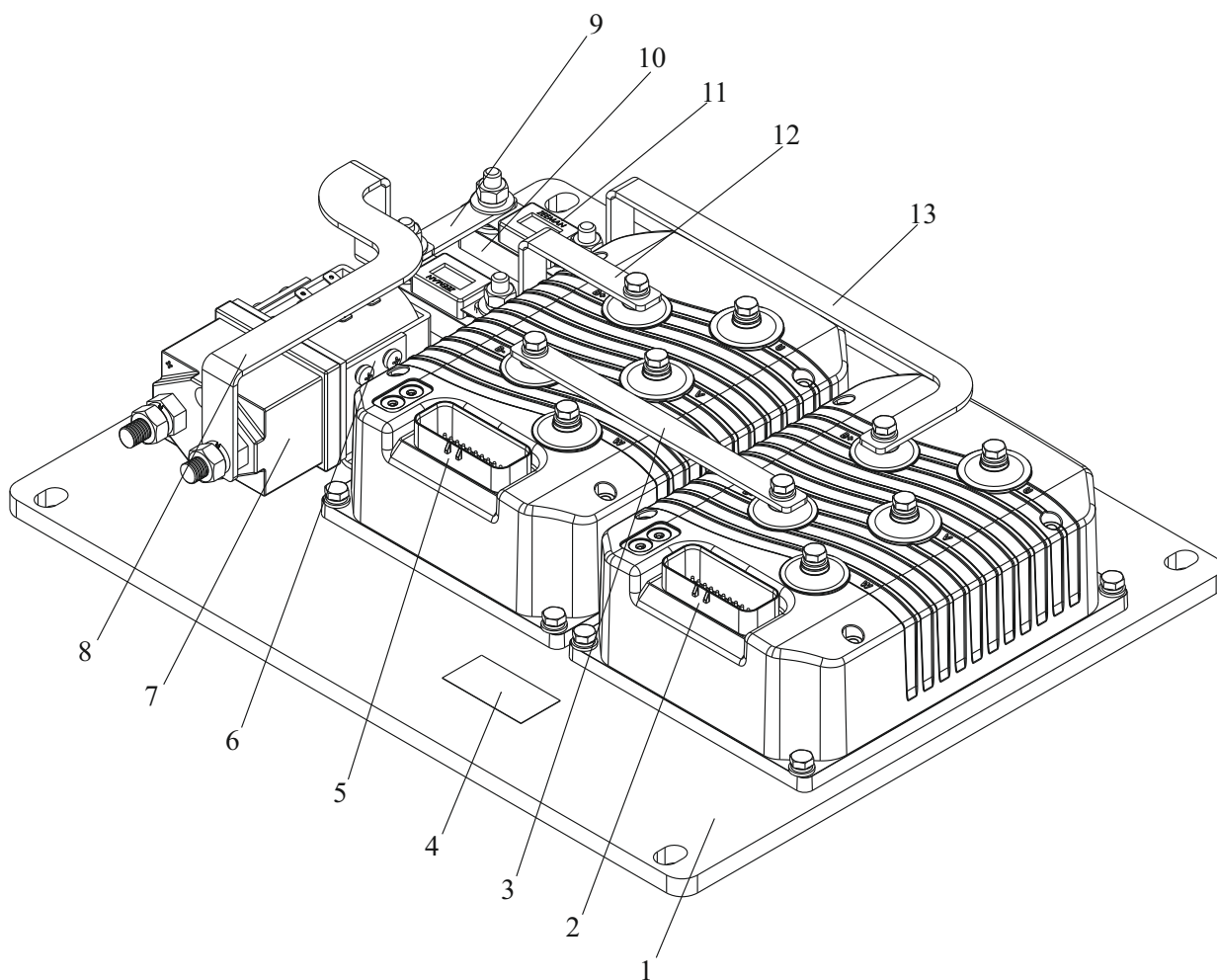


## Разъем батареи в сборе

№	Артикул	Описание	Кол-во	Примечания
1	B15A2-00478	Коннектор	2	
2	B15L2-80378	Линии подключения плюсовая и минусовая	1	FB15/18-C2/C4/SZ1
-	B15S2-80478	Линии подключения плюсовая и минусовая	1	FB15/18-C3/C5
-	B15BU2-80278	Линии подключения плюсовая и минусовая	1	FB15/18-I1/I2
3	QT35-10	φ 10 Коннектор	1	
4	QT35-6	φ 6 Коннектор	1	FB15/18-C2/C4/SZ1
-	QT35-8	φ 8 Коннектор	1	FB15/18-C3/C5/I1/I2
5	B25L2-80978	Изолятор	2	
6	16-B+	φ 16×60 Пластиковая трубка	1	
7	16-B-	φ 16×60 Пластиковая трубка	1	
8	YHHRD	35mm <sup>2</sup> ,L=2400 Кабель	1	FB15/18-C2/C4/SZ1
-	YHHRD	35mm <sup>2</sup> ,L=2100 Кабель	1	FB15/18-C3/C5
-	YHHRD	35mm <sup>2</sup> ,L=1600 Кабель	1	FB15/18-I1/I2
9	YHHRD	35mm <sup>2</sup> ,L=2300 Кабель	1	FB15/18-C2/C4/SZ1
-	YHHRD	35mm <sup>2</sup> ,L=2350 Кабель	1	FB15/18-C3/C5
-	YHHRD	35mm <sup>2</sup> ,L=1400 Кабель	1	FB15/18-I1/I2

---

Контроллер в сборе FB15/18-C2



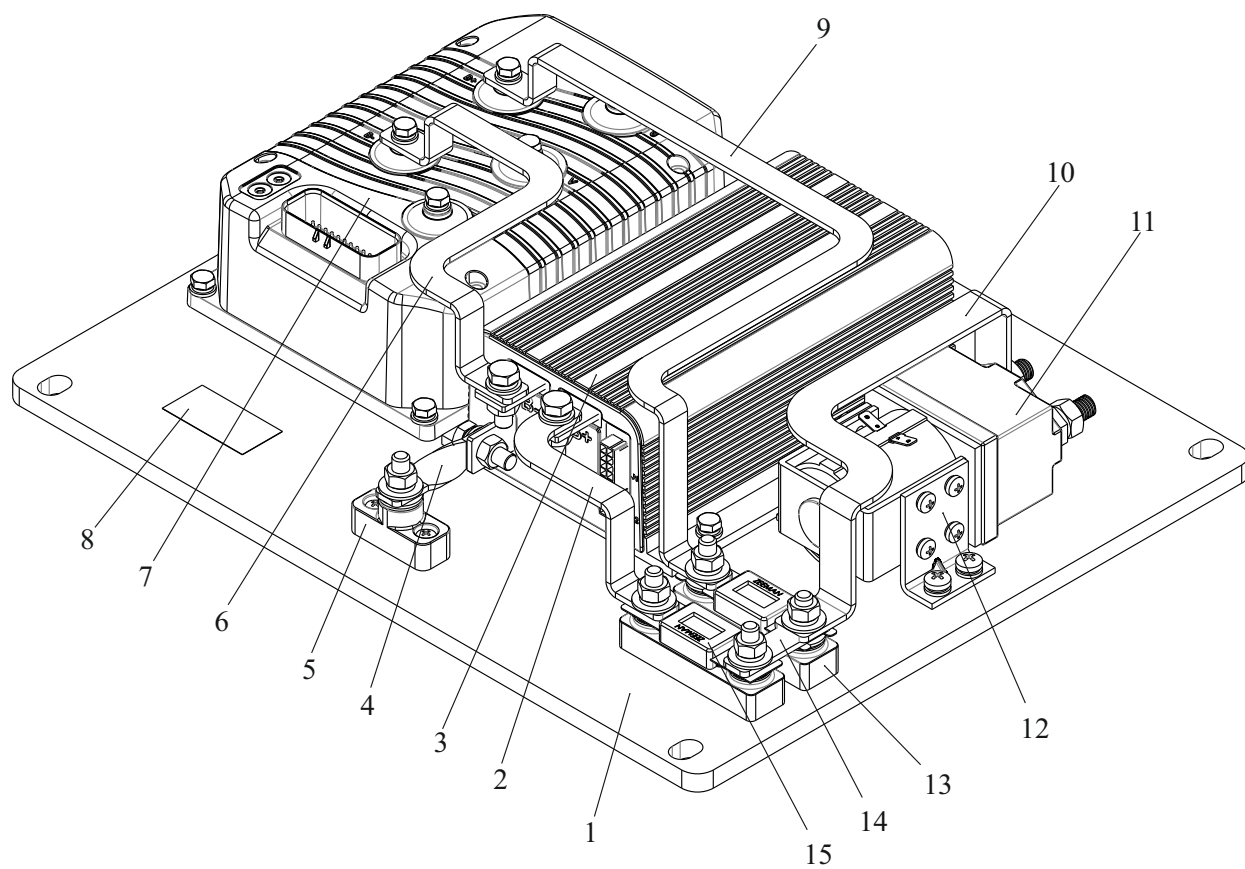
FB15/18-C2

Контроллер в сборе

№	Артикул	Описание	Кол-во	Примечания
A	B15U2-10177	Контроллер в сборе	1	
1	B15U2-10178	Плита-основание	1	
2	B15U2-10179	Контроллер насоса	1	
3	B15U2-10180	Медная пластина	1	
4	B15U2-10181	Наклейка asm	1	
5	B15U2-10182	Контроллер передвижения	1	
6	B15U2-10183	Крепление контактора	2	
7	B15V2-10181	Главный контактор	1	
8	B15L2-10182	Медная пластина, контактор-предохр.	1	
9	B15L2-10183	Медная пластина, предохранитель	1	
10	B15L2-10181	Крепление предохранителя	2	
11	B15L2-10182	Предохранитель	2	
12	B15L2-10183	Медная пластина, предохранитель	1	
13	B15L2-10183	Медная пластина, предохранитель	1	

---

FB15/18-C3  
Контроллер в сборе

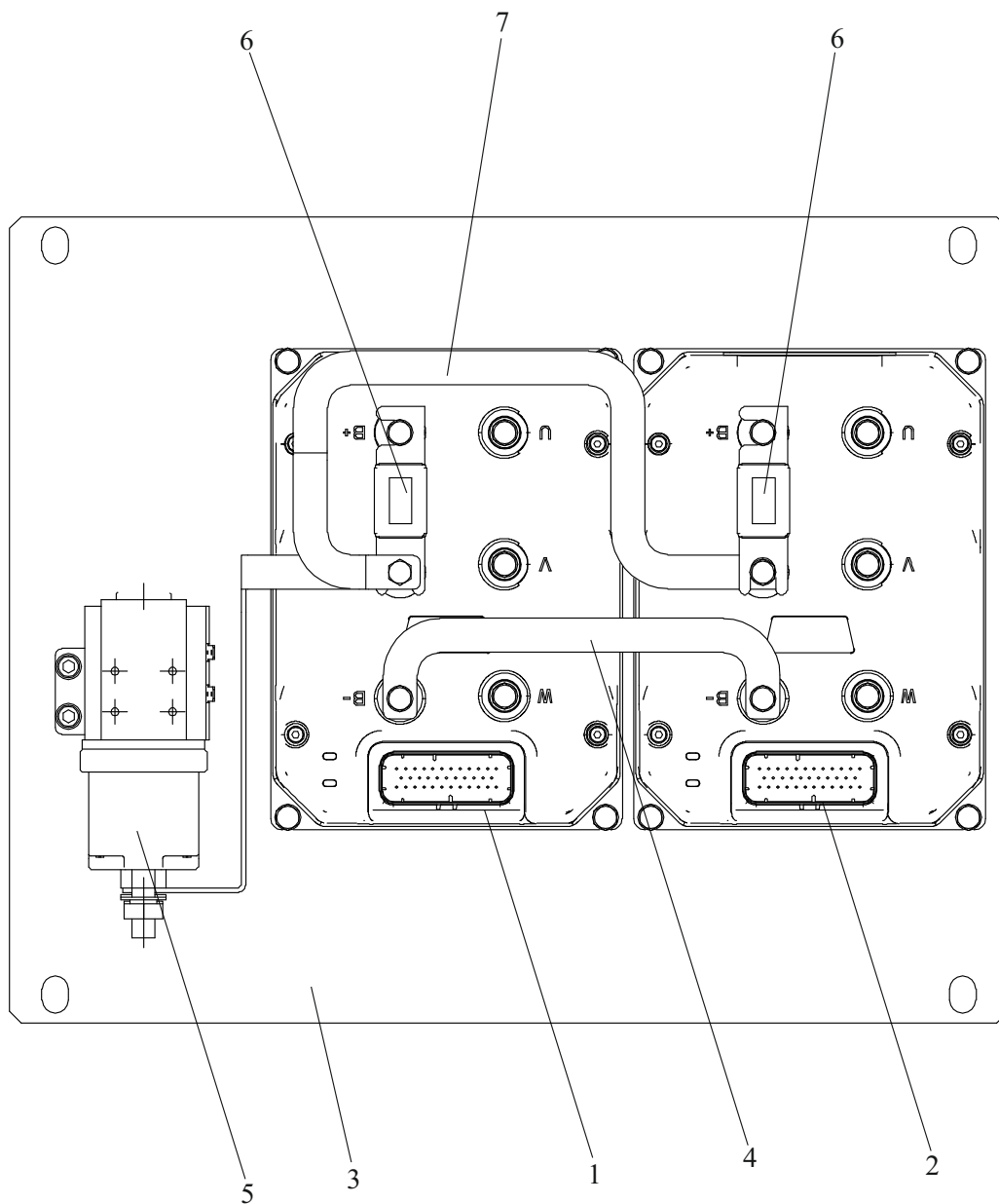




FB15/18-C3  
Контроллер в сборе

№	Артикул	Описание	Кол-во	Примечания
A	B15V2-10277	Контроллер в сборе	1	
1	B15V2-10178	Плита-основание	1	
2	B15V2-10179	Медная пластина	1	
3	B15V2-10180	Контроллер насоса	1	
4	B15V2-10181	Медная пластина	1	
5	B15V2-10182	Держатель предохранителя	1	
6	B15V2-10183	Медная пластина, предохранитель	1	
7	B15V2-10184	Контроллер передвижения	1	
8	B15V2-10185	Наклейка asm	1	
9	B15V2-10186	Медная пластина, контактор-предохр.	1	
10	B15V2-10187	Медная пластина, предохранитель	1	
11	B15V2-10188	Главный контактор	1	
12	B15V2-10189	Крепление предохранителя	2	
13	B15V2-10190	Крепление предохранителя	2	
14	B15V2-10191	Медная пластина, предохранитель	1	
15	B15V2-10192	Предохранитель	2	

FB15/18-SZ1  
Контроллер в сборе

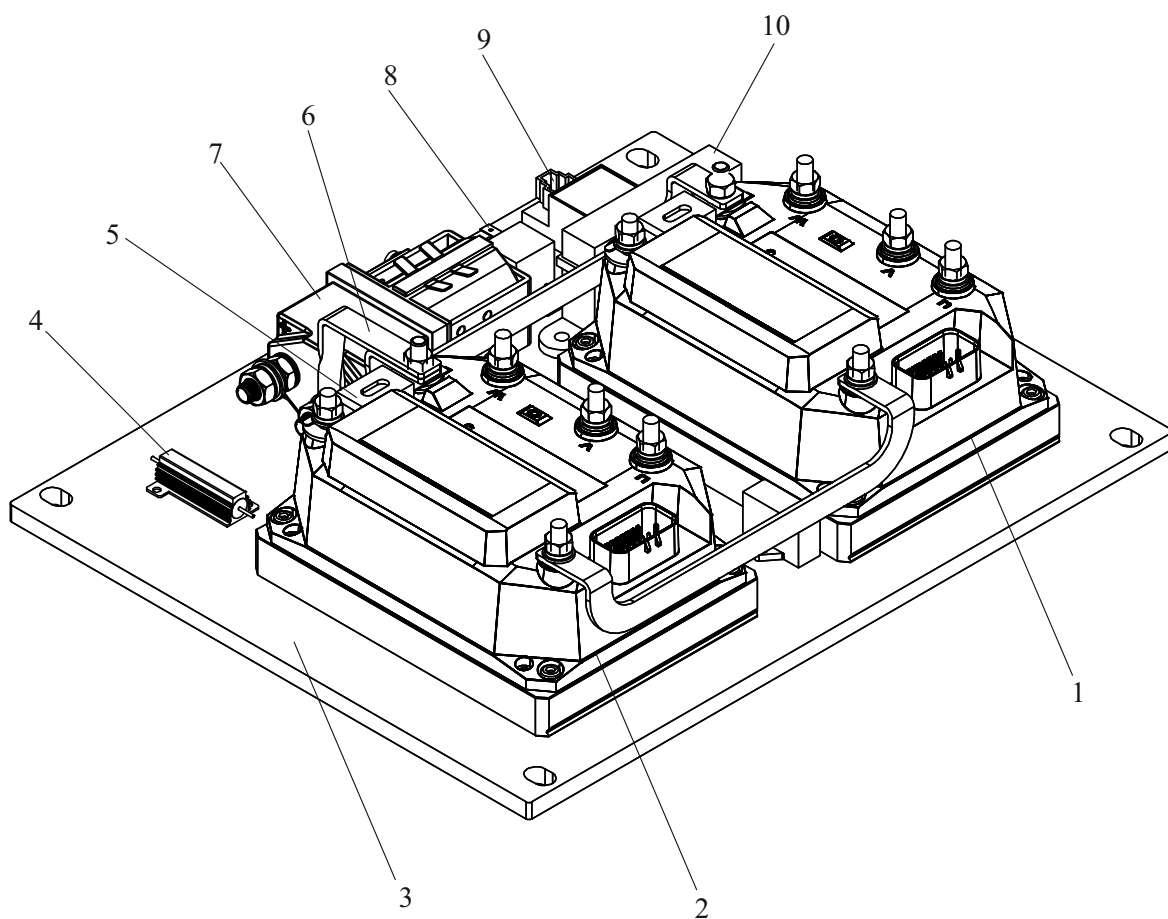


Контроллер в сборе FB15/18-SZ1

№	Артикул	Описание	Кол-во	Примечания
A	B15EU2-10177	Контроллер в сборе	1	
1	B15EU2-10178	Контроллер передвижения	1	
2	B15EU2-10179	Контроллер насоса	1	
3	B15EU2-10180	Охлаждение основания	1	
4	B15EU2-10181	Медная пластина	1	
5	B15EU2-10182	Главный контактор	1	
6	B15EU2-10183	Предохранитель	2	
7	B15EU2-10184	Медная пластина	1	

---

FB15/18-II  
Контроллер в сборе



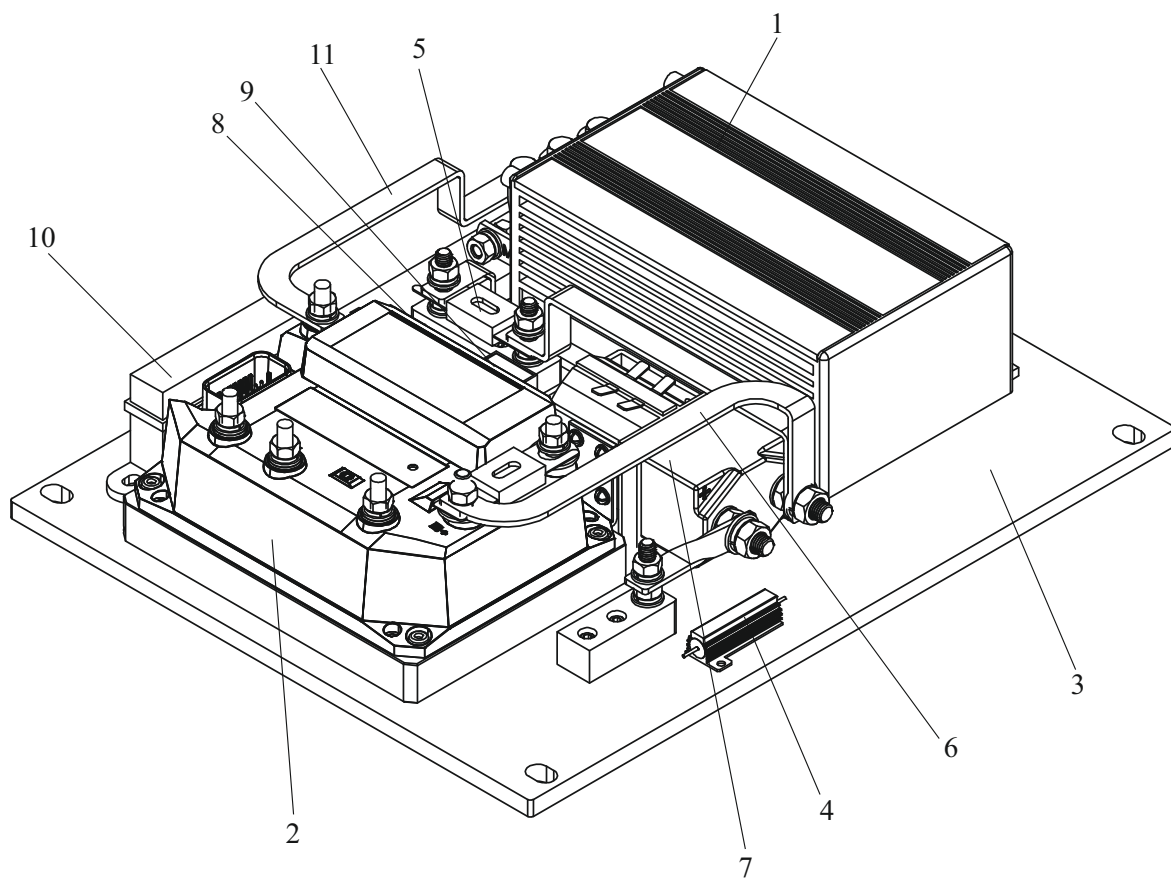
FB15/18-I1

Контроллер в сборе

№	Артикул	Описание	Кол-во	Примечания
A	B15BU2-10177	Контроллер в сборе	1	
1	B15BU2-10178	Контроллер насоса	1	
2	B15BU2-10179	Контроллер передвижения	1	
3	B15BU2-10180	Охлаждение основания	1	
4	B15BU2-10181	Сопротивление предварит. заряда	1	
5	B15BU2-10182	Предохранитель	2	
6	B15BU2-10183	Медная пластина	1	
7	B15BU2-10184	Главный контактор	1	
8	B15BU2-10185	Реле	1	
9	B15BU2-10186	Реле-прерыватель	1	
10	B15BU2-10186	Блок предохранителей	1	

---

FB15/18-I2  
Контроллер в сборе



FB15/18-I2

Контроллер в сборе

№	Артикул	Описание	Кол-во	Примечания
A	B15BV2-10177	Контроллер в сборе	1	
1	B15BV2-10178	Контроллер насоса	1	
2	B15BV2-10179	Контроллер передвижения	1	
3	B15BV2-10180	Охлаждение основания	1	
4	B15BV2-10181	Сопротивление предварит. заряда	1	
5	B15BV2-10182	Предохранитель	2	
6	B15BV2-10183	Медная пластина	1	
7	B15BV2-10184	Главный контактор	1	
8	B15BV2-10185	Реле	1	
9	B15BV2-10186	Реле-прерыватель	1	
10	B15BV2-10186	Блок предохранителей	1	
11	B15BV2-10187	Медная пластина	1	

FB15/18-C4

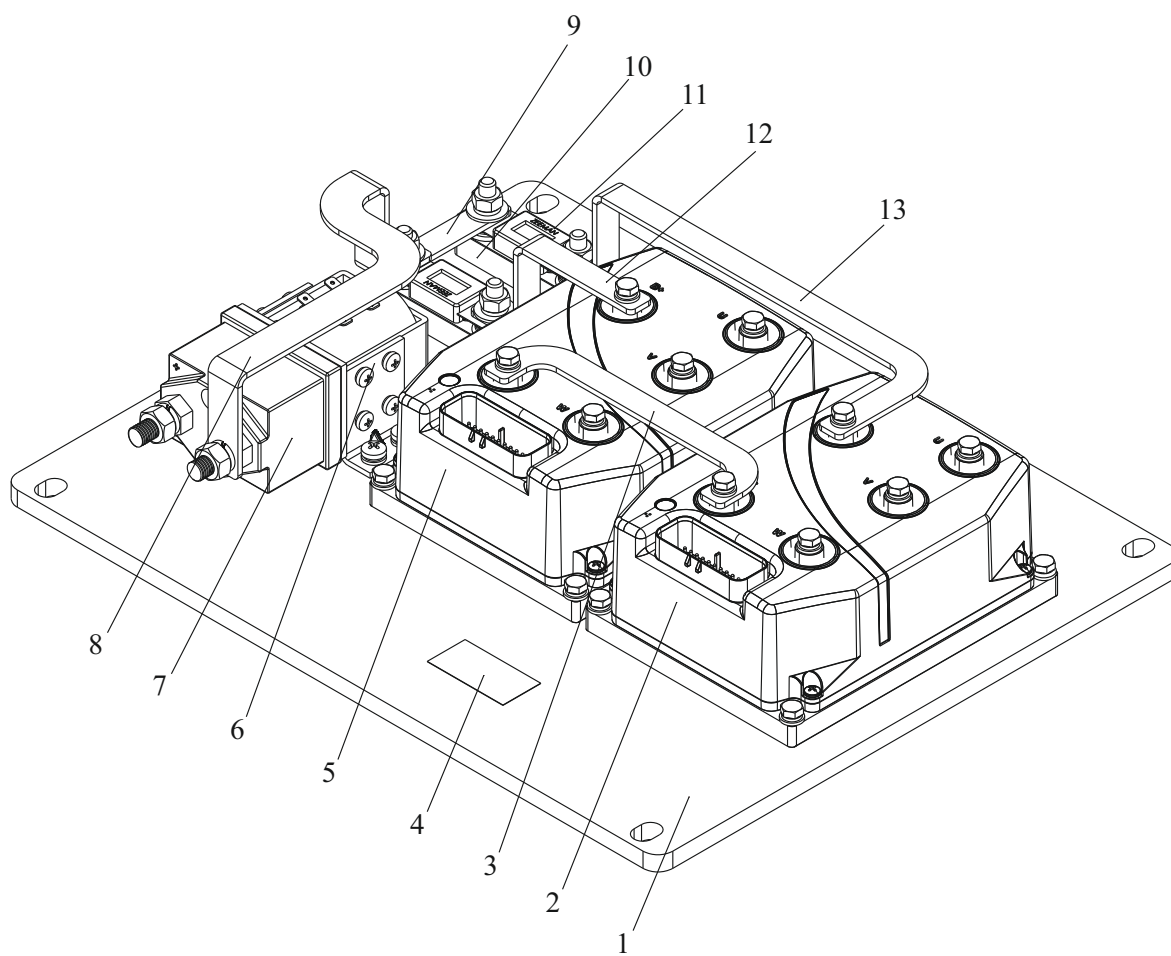
Контроллер в сборе

№	Артикул	Описание	Кол-во	Примечания
A	B15DU2-10177	Контроллер в сборе	1	
1	B15U2-10178	Плита-основание	1	
2	B15DU2-10178	Контроллер насоса	1	
3	B15DU2-10179	Медная пластина	1	
4	B15UT2-10181	Наклейка asm	1	
5	B15U2-10182	Контроллер передвижения	1	
6	B15U2-10183	Крепление контактора	2	
7	B15V2-10181	Главный контактор	1	
8	B15L2-10182	Медная пластина, контактор-предохранит.	1	
9	B15L2-10183	Медная пластина, предохранитель	1	
10	B15L2-10181	Крепление предохранителя	2	
11	B15L2-10182	Предохранитель	2	
12	B15L2-10183	Медная пластина, предохранитель	1	
13	B15DU2-10180	Медная пластина, предохранитель	1	



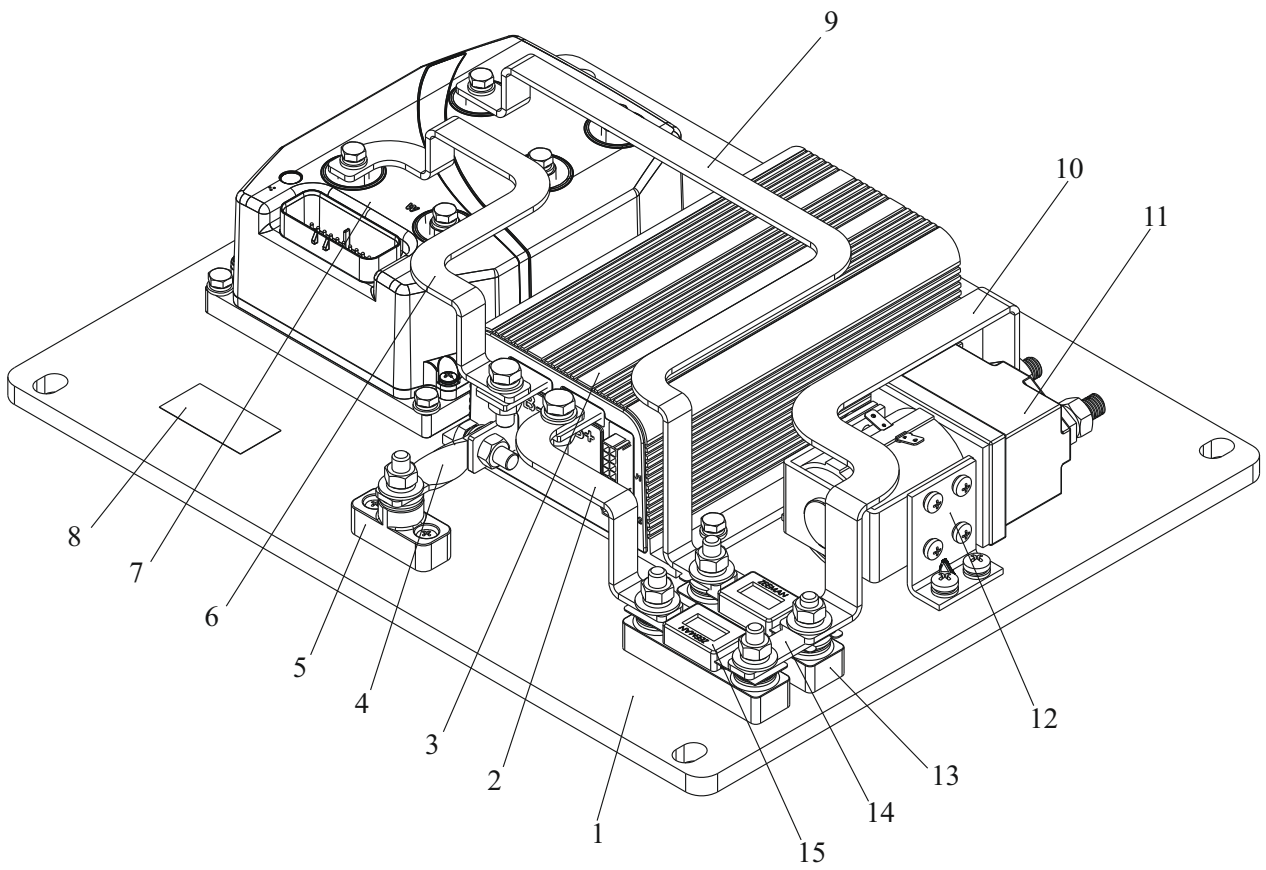
---

FB15/18-C4  
Контроллер в сборе



---

Контроллер в сборе FB15/18-C5

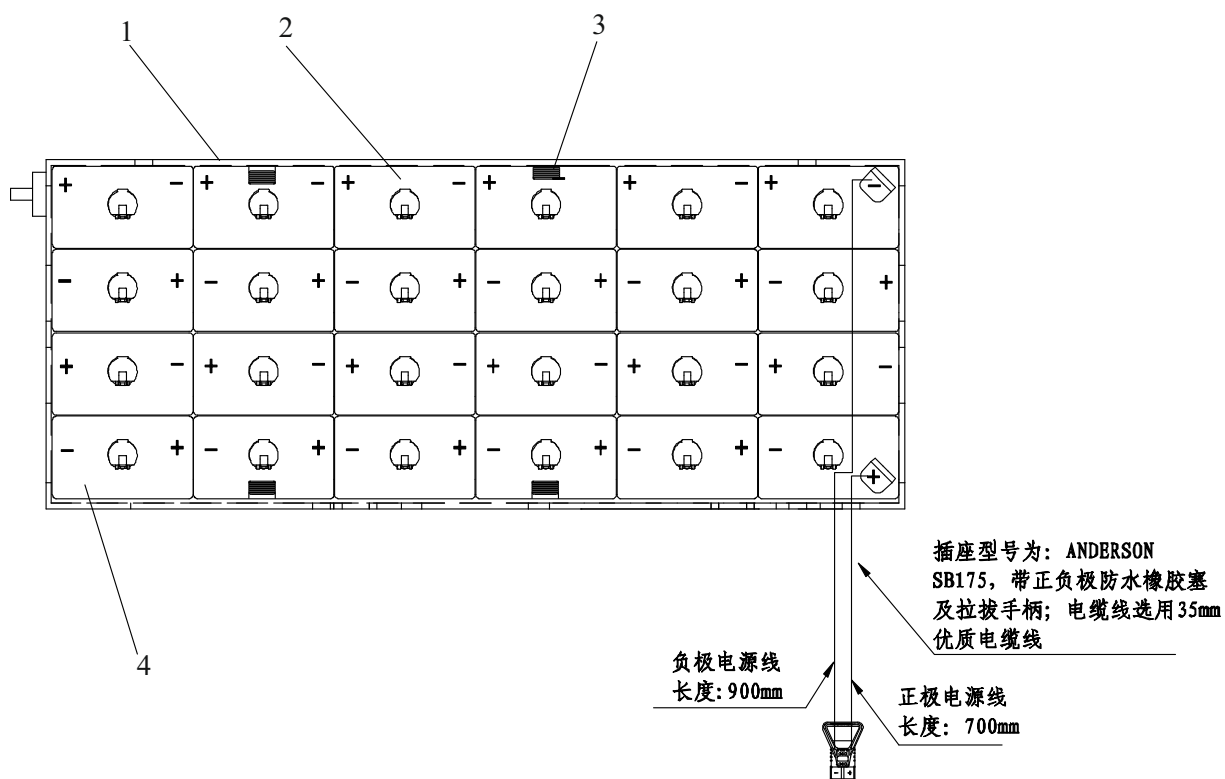


FB15/18-C5

Контроллер в сборе

№	Артикул	Описание	Кол-во	Примечания
A	B15DV2-10177	Контроллер в сборе	1	
1	B15DV2-10178	Плита-основание	1	
2	B15V2-10179	Медная пластина	1	
3	B15DV2-10179	Контроллер насоса	1	
4	B15V2-10181	Медная пластина	1	
5	B15V2-10182	Крепление предохранителя	1	
6	B15DV2-10180	Медная пластина, предохранитель	1	
7	B15DV2-10181	Контроллер передвижения	1	
8	B15V2-10185	Наклейка asm	1	
9	B15DV2-10182	Медная пластина, контактор-предохранит.	1	
10	B15V2-10187	Медная пластина, предохранитель	1	
11	B15V2-10188	Главный контактор	1	
12	B15V2-10189	Крепление контактора	2	
13	B15V2-10190	Крепление предохранителя	2	
14	B15V2-10191	Медная пластина, предохранитель	1	
15	B15V2-10192	Предохранитель	2	

# Батарея в сборе



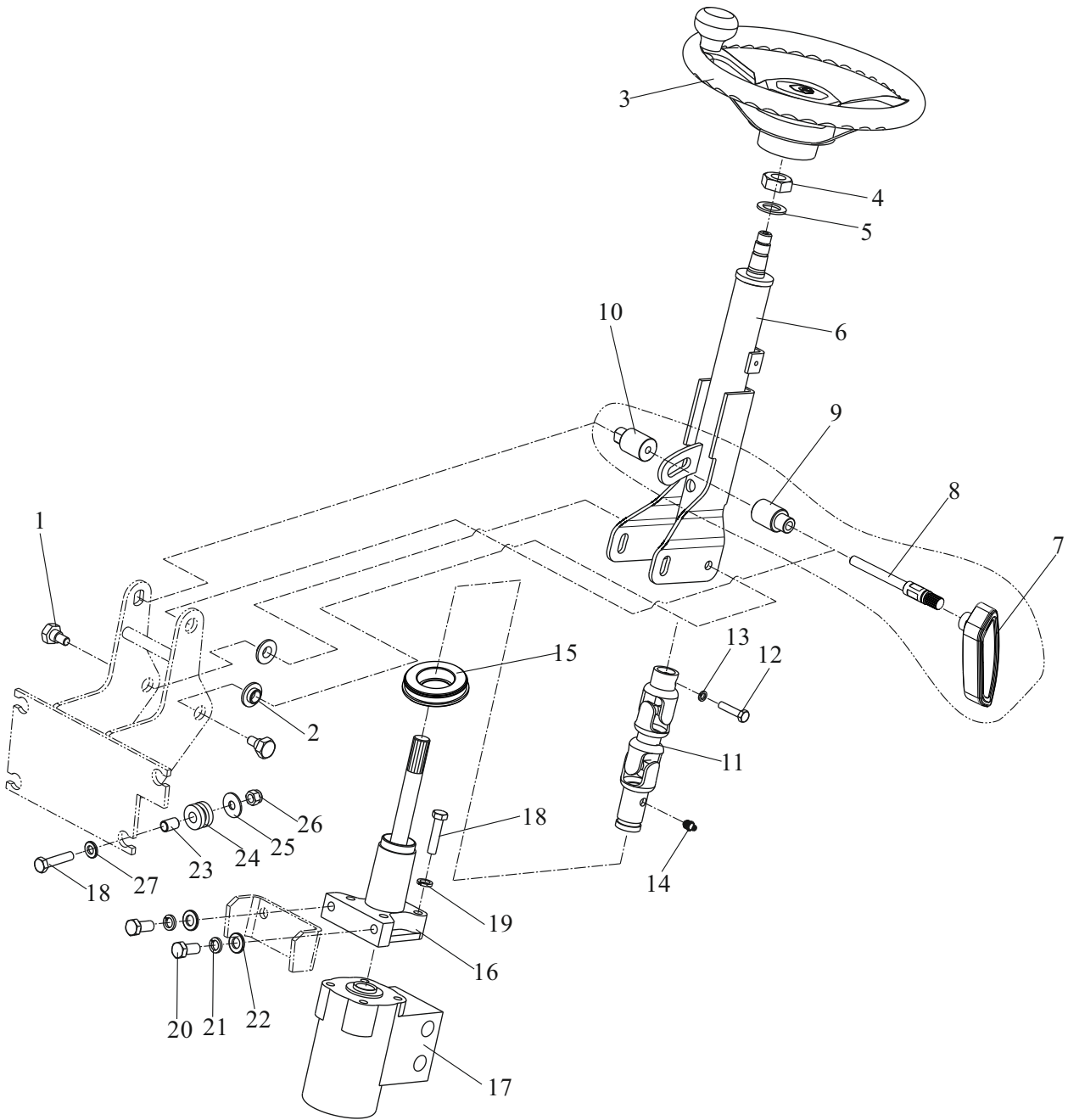
## Батарея в сборе

№	Артикул	Описание	Кол-во	Примечания
A	B15U2-20177	Батарея в сборе	1	1.5Т
-	B15U2-20377	Батарея в сборе	1	1.8Т
1	B15U2-20187	Ящик	1	
2	5DB450	Батарея	24	1.5Т
-	5DB500H	Батарея	24	1.8Т
3	D70S1-20006	Резиновый элемент	4	

---

# РУЛЕВОЕ УПРАВЛЕНИЕ

# Рулевая колонка

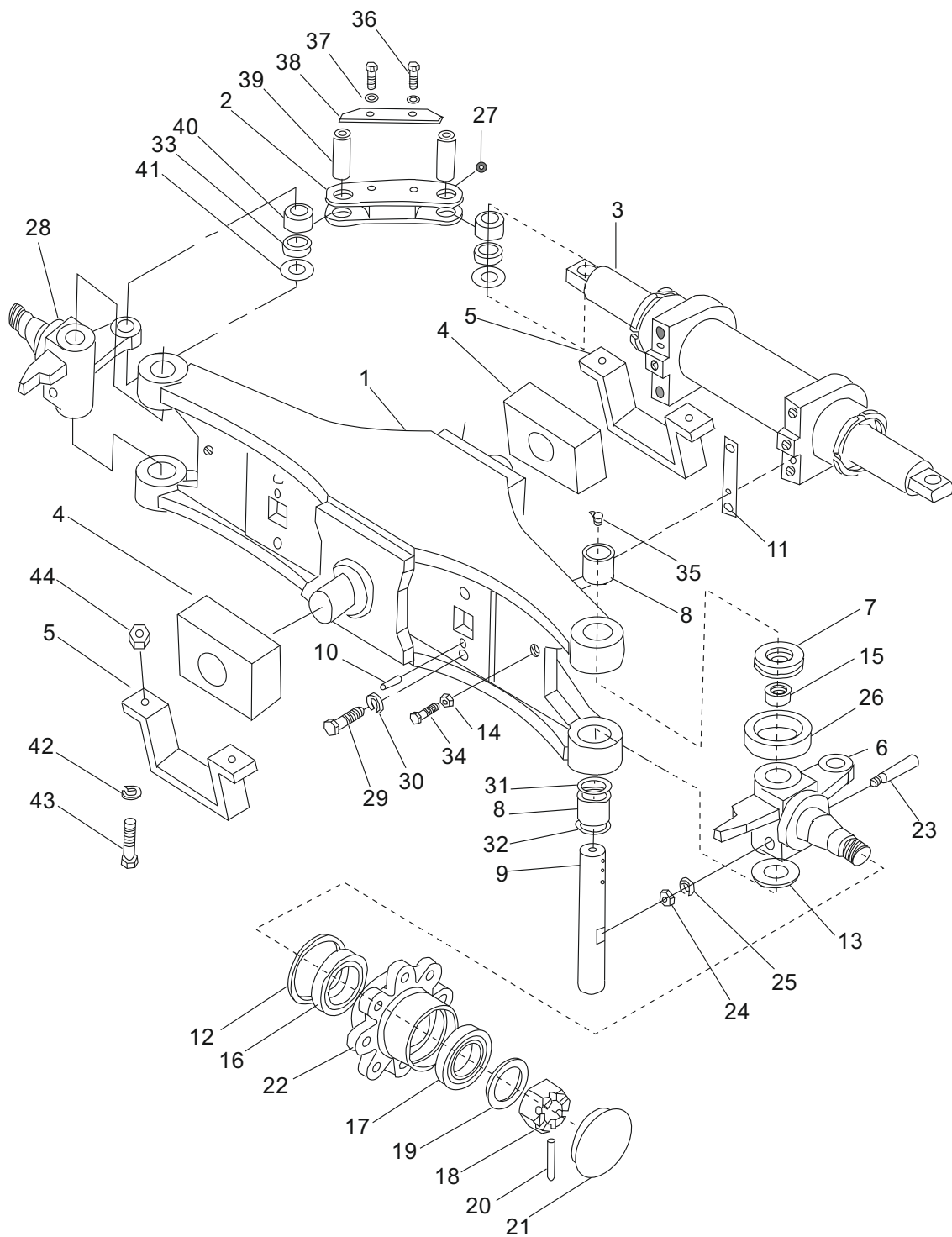


## Рулевая колонка

№	Артикул	Описание	Кол-во	Примечания
1	V30B6-00082	Болт	2	
2	V30B6-00081	Шайба	2	
3	V15B6-00277	φ 300 Рулевое колесо в сборе	1	
4	GB/T6171	M16×1.5 Гайка	1	
5	GB/T97.1	16 Шайба	1	
6	V15H6-00177	Рулевая колонка	1	
7	V15H6-00283	Рычаг	1	
8	V15H6-00282	Болт	1	
9	V15H6-00279	Стопорная втулка	1	
10	V15H6-00278	Стопорная втулка	1	
11	V30D6-00277	Соединение	1	
12	GB/T5783	M8×45 Болт	1	
13	GB/T93	8 Стопорная шайба	1	
14	JB/T7940.1	M10 Пресс-масленка	1	
15	V30D6-00081	Уплотнение	1	
16	V30D6-00377	Тяга в сборе	1	
17	V15B4-40077	Гидроусилитель руля	1	
18	GB/T5783	M10×45 Болт	8	
19	GB/T93	10 Стопорная шайба	4	
20	GB/T5786	M12×1.25×25 Болт	2	
21	GB/T93	12 Стопорная шайба	2	
22	GB/T97.1	12 Шайба	2	
23	E30B1-20079	Резиновый элемент	4	
24	V30B7-40078	Трубка	4	
25	V30B5-20080	Шайба	4	
26	GB/T889.1	M10 Гайка	4	
27	GB/T97.1	10 Шайба	5	



# Управляемый мост



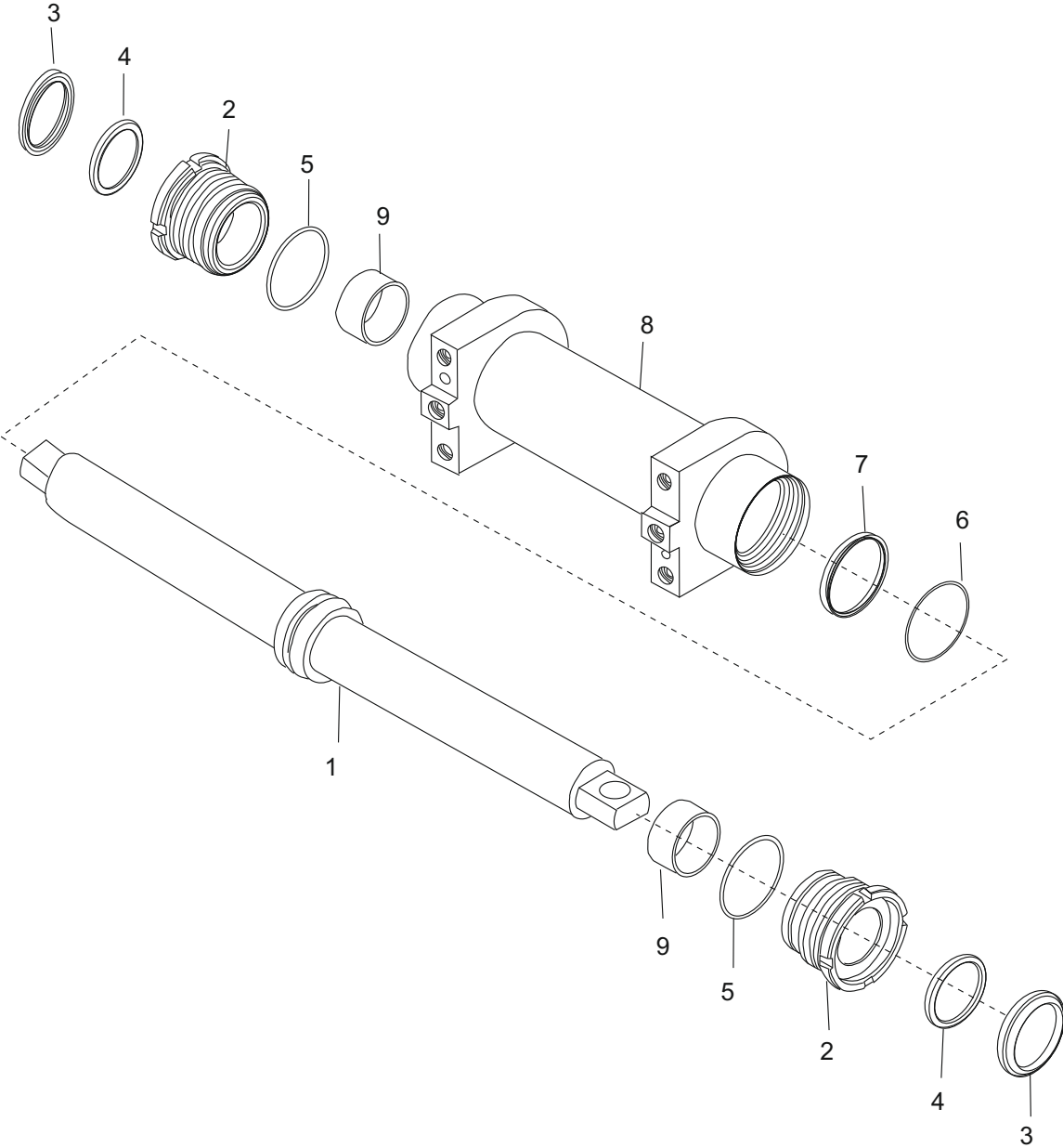
## Управляемый мост

№	Артикул	Описание	Кол-во	Примечания
1	B15D6-10297	Мост в сборе	1	
2	B15D6-10278	Тяга	2	
3	B15D6-10477	Цилиндр ГУР в сборе	1	
4	B30B6-10078	Резиновый элемент	2	
5	B30B6-10079	Кронштейн	2	
6	B15D6-10577®)	Поворотный кулак R. H. в сборе	1	
7	GB/T301	51208 Подшипник	2	
8	GB/T290	943/32 Подшипник	4	
9	B15D6-10279	Шкворень	2	
10	GB/T119.1	10×20 Палец	2	
11	B15D6-10280	Шайба	4	
12	B15D6-10298	B85×110×12D Уплотнение	2	
13	B15D6-10281	Шайба	2	
14	GB/T6170	M12 Гайка	2	
15	B15D6-10282	Крышка	2	
16	GB/T297	7211E Подшипник	2	
17	GB/T297	7207E Подшипник	2	
18	B15D6-10283	M30×2 Гайка	2	
19	GB/T97.1	30 Шайба	2	
20	GB/T119.1	6.3×55 Палец	2	
21	B15D6-10284	Крышка	2	
22	B30B6-10285	Ступица	2	

## Управляемый мост

№	Артикул	Описание	Кол-во	Примечания
23	B15D6-10288	Палец	2	
24	GB/T6171	M10×1.25 Гайка	2	
25	GB/T97.1	10 Шайба	2	
26	B15D6-10287	Втулка	2	
27	GB/T1152	M6 Пресс-масленка	4	
28	B15D6-10577(L)	Поворотный кулак L. Н. в сборе	1	
29	GB/T5783	M14×45 Болт	4	
30	GB/T93	14 Стопорная шайба	4	
31	B15D6-10288	О-кольцо	2	
32	B15D6-10289	Уплотнение	2	
33	B15D6-10290	Втулка	4	
34	B15D6-10291	Болт	2	
35	B15D6-10292	ZG1/8 Пресс-масленка	2	
36	GB/T5783	M8×18 Болт	4	
37	GB/T93	8 Стопорная шайба	4	
38	B15D6-10293	Стопорная пластина	2	
39	B15D6-10294	Палец	4	
40	B15D6-10295	ES Подшипник	4	
41	B15D6-10296	Шайба	4	
42	GB/T93	16 Стопорная шайба	4	
43	GB/T5783	M16×40 Болт	4	
44	GB/T6170	M16 Гайка	4	

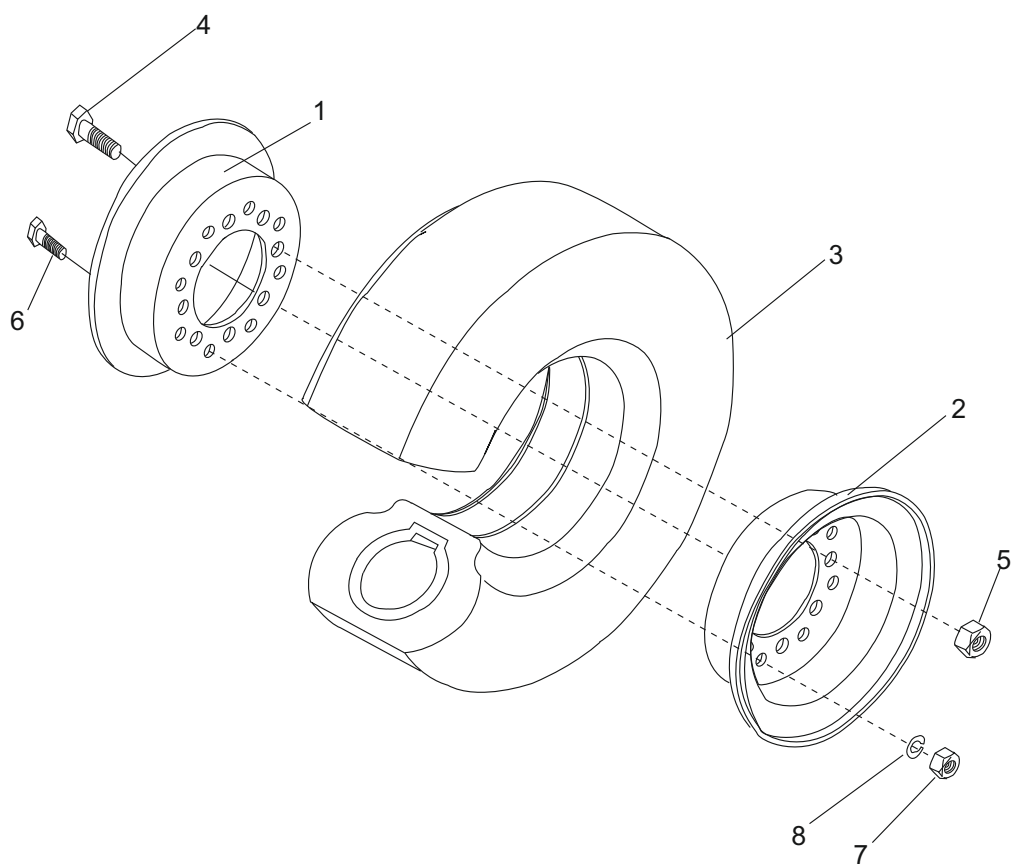
Цилиндр ГУР



## Цилиндр ГУР

№	Артикул	Описание	Кол-во	Примечания
1	B15D6-10477	Шток/поршень в сборе	1	
2	B15D6-10677	Крышка в сборе	1	
3	B15D6-10478	Крышка	2	
4	B15D6-10479	50×72 Уплотнение пылезащитное	2	
5	GB/T3452. 1	63×3. 55 О-кольцо	2	
6	GB/T3452. 1	60×3. 55 О-кольцо	1	
7	B15D6-10480	Уплотнение	1	
8	B15D6-10481	Корпус	1	
9	B15D6-10482	5030 Подшипник	2	

# Заднее колесо в сборе



## Заднее колесо в сборе

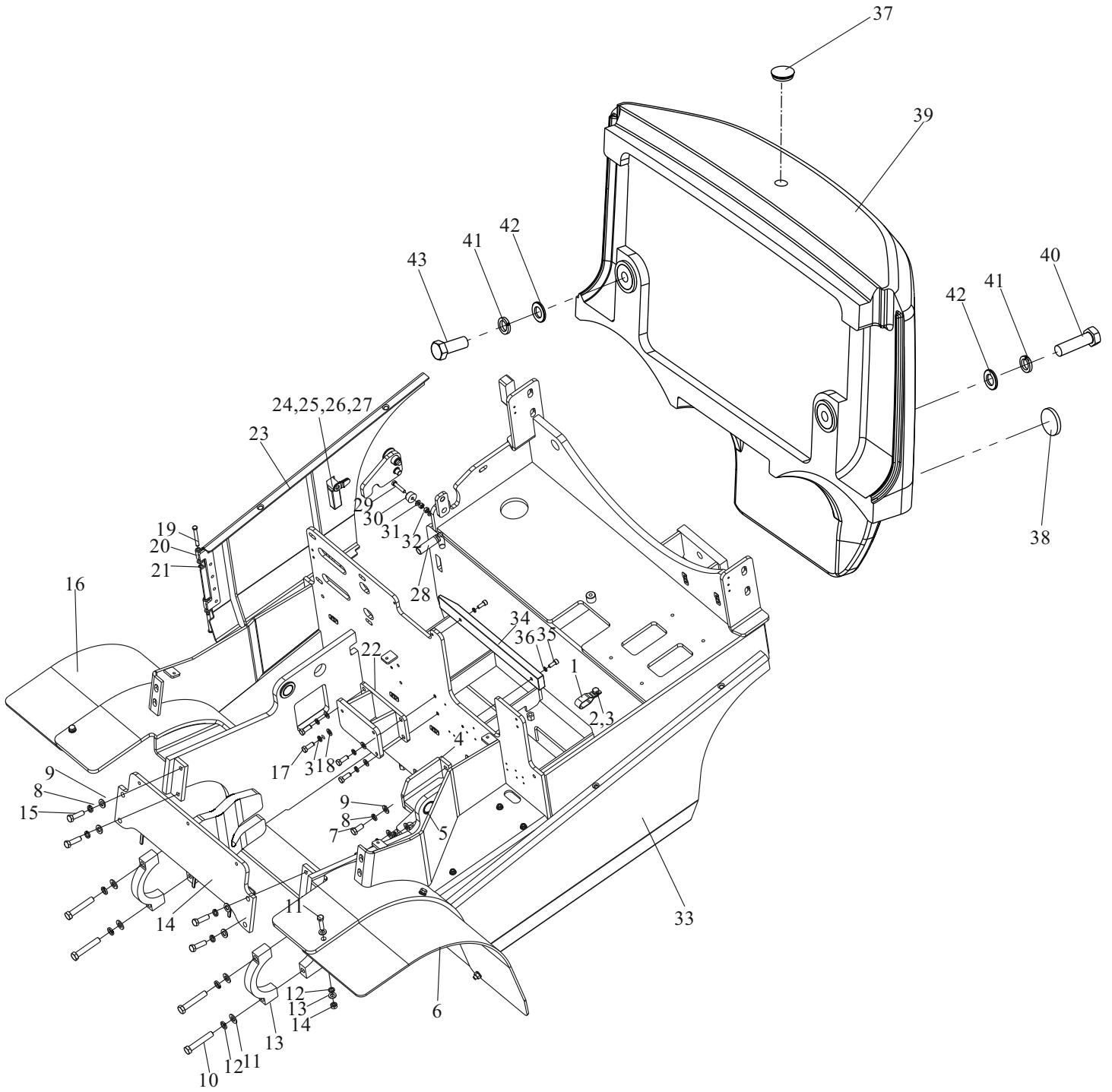
№	Артикул	Описание	Кол-во	Примечания
1	V15B6-10178	Обод, внешний	2	
2	V15B6-10179	Обод, внутренний	2	
3	GB/T2982	5.00-8-10PR Шина	2	
4	V15B6-10079	Болт	16	
5	V30B6-10081	Гайка	16	
6	V30B6-10082	Болт	16	
7	GB/T6170	M12 Гайка	16	
8	GB/T93	12 Стопорная шайба	16	

---

# РАМА ПОГРУЗЧИКА



# Рама и противовес



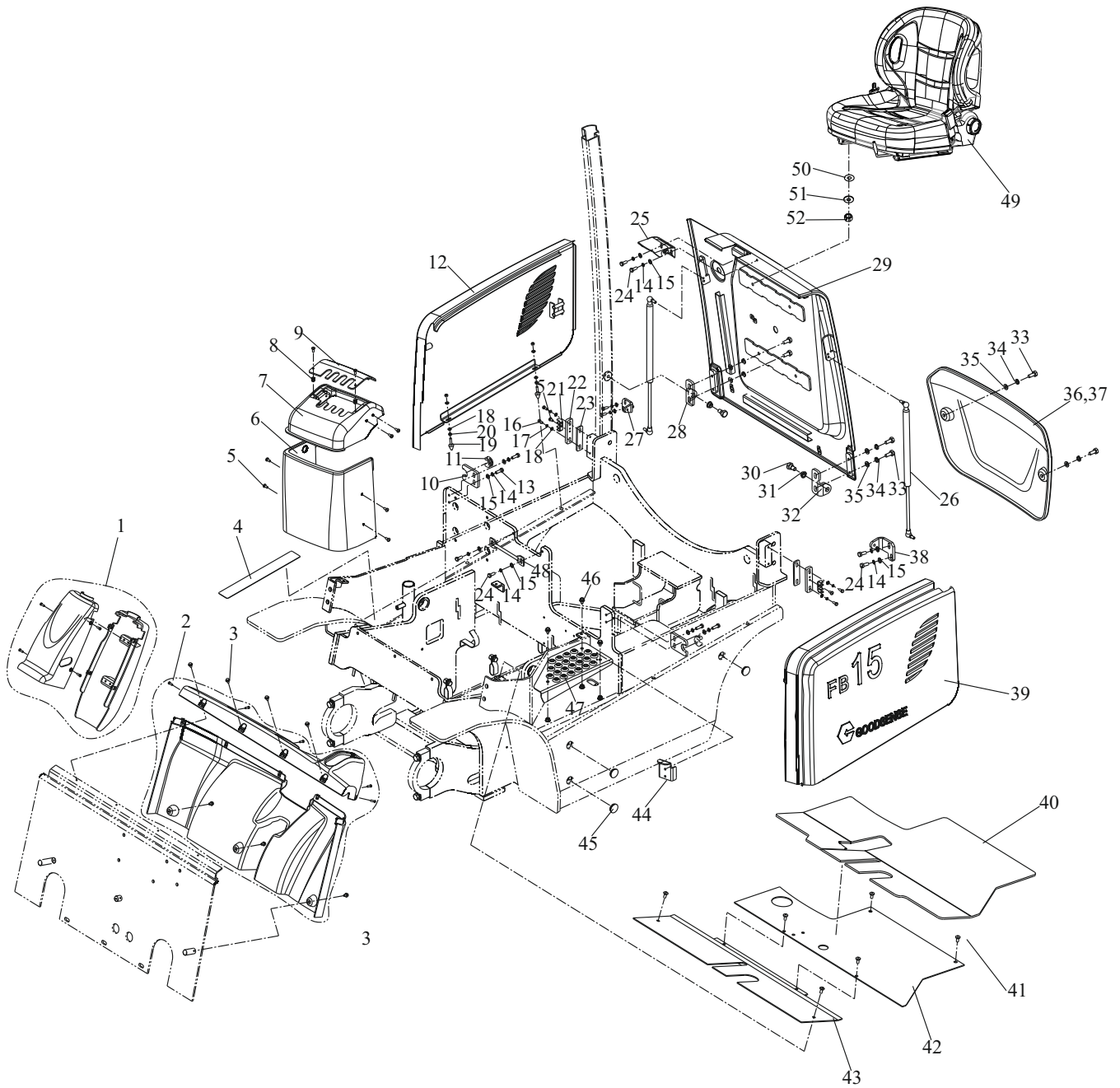
## Рама и противовес

№	Артикул	Описание	Кол-во	Примечания
1	E30B1-11085	5 Зажим трубы	4	
2	GB/T5783	M10×16 Болт	4	
3	GB/T93	10 Стопорная шайба	8	
4	E15U1-10677	Кронштейн	1	
5	SF-2-3020	Подшипник	2	
6	E15U1-10082L	Дополнительное крыло	1	Спаренные шины
7	GB/T5783	M12×50 Болт	4	
8	GB/T93	12 Стопорная шайба	8	
9	GB/T97.1	12 Шайба	8	
10	GB/T5785	M14×1.5×80 Болт	4	
11	GB/T93	14 Стопорная шайба	4	
12	GB/T97.1	14 Шайба	4	
13	N15B3-00078	Крышка	2	
14	E15U1-10777	Передняя панель в сборе	1	
15	GB/T5783	M12×40 Болт	4	
16	E15U1-10082R	Дополнительное крыло	1	Спаренные шины
17	GB/T5783	M10×25 Болт	4	
18	GB/T97.1	10 Шайба	4	
19	GB/T896	Разрезная шайба	2	
20	E15U1-10080	Палец	2	
21	E15U1-10081	Шайба	2	
22	E15H1-10677	Кронштейн	1	
23	E15U1-10577	Правая панель в сборе	1	

## Рама и противовес

№	Артикул	Описание	Кол-во	Примечания
24	E25H1-12381	SIC4004 Болт	1	
25	E25H1-12380	SIC4002 Болт	1	
26	E25H1-12379	SIC4000 Болт	1	
27	E25H1-12378	Корпус замка	1	
28	E16F1-10087	Ось замка	1	
29	GB/T5783	M8×40 Болт	1	
30	E30B1-20088	Подушка	1	
31	GB/T97.1	8 Шайба	2	
32	GB/T6170	M8 Гайка	2	
33	E15U1-10177	Рама	1	
34	E25I1-10078	Нейлоновый блок I	1	
35	GB/T5783	M8×30 Винт	2	
36	GB/T93	8 Стопорная шайба	2	
37	E15U1-50079	1 Декоративная крышка	1	
38	E15H1-50079	Дефлектор	2	
39	E15U1-50078	Противовес	1	1. 5Т
-	E18U1-50078	Противовес	1	1. 8Т
40	GB/T5782	M24×80 Болт	1	
41	GB/T93	24 Стопорная шайба	3	
42	E15H1-50086	Шайба	3	
43	GB/T5783	M24×60 Болт	2	

Крыша, напольная панель и сиденье



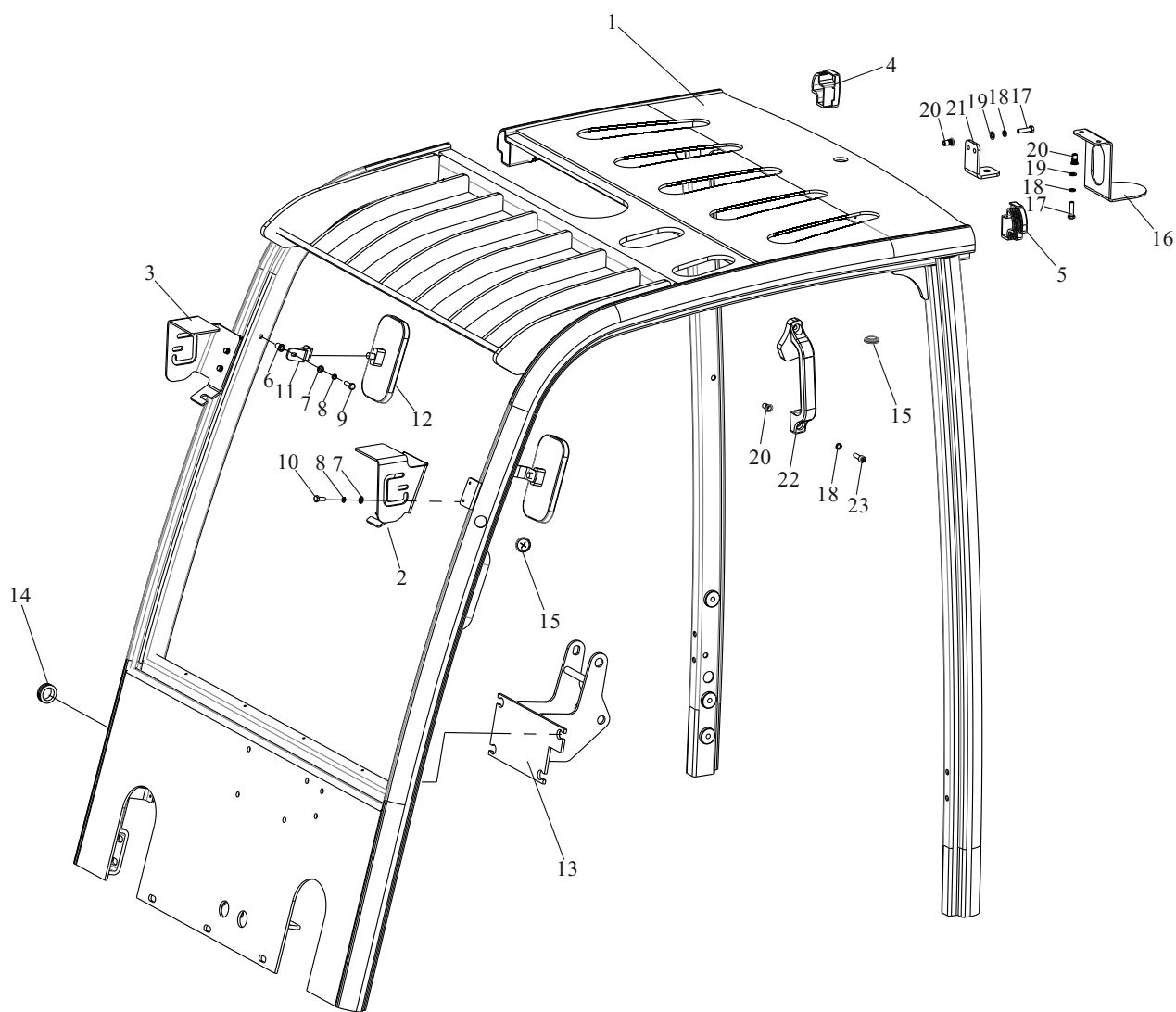
Крыша, напольная панель и сиденье

№	Артикул	Описание	Кол-во	Примечания
1	E15H1-20097	Крышка в сборе	1	FB15/18-C2/C3/ C4/C5/SZ1 FB15/18-I1/I2
2	E15H1-20107	Крышка в сборе	1	
–	E15H1-20127	Крышка в сборе	1	
3	GB/T5789	M6×12 Болт	7	
4	E15H1-20096	Противоскользящая накладка	1	
5	GB/T818	M6×16 Болт	10	
6	E15I1-20079	Крышка	1	
7	E15I1-20080	Крышка	1	
8	E15H1-20099	Вкладка	2	
9	E15I1-20078	Крышка	1	
10	E15I1-20100	Присоединительная плита	2	
11	E15I1-20099	Резиновый элемент	2	
12	E15I1-20277	Боковая крышка R.H.	1	
13	GB/T5783	M8×25 Болт	4	
14	GB/T93	8 Стопорная шайба	12	
15	GB/T97.1	8 Шайба	12	
16	GB/T5783	M6×25 Болт	8	
17	GB/T93	6 Стопорная шайба	8	
18	GB/T97.1	6 Шайба	16	
19	E15H1-20086	Конус	4	
20	GB/T6170	M6 Гайка	4	
21	E15H1-20085	Зажим	4	
22	E15H1-20092	Присоединительная плита	4	
23	E15H1-20095	Шайба	4	
24	GB/T5783	M8×20 Болт	8	
25	E15H1-20477	Эластичный замок в сборе	1	

Крыша, напольная панель и сиденье

№	Артикул	Описание	Кол-во	Примечания
26	E45B1-20085	Газовый амортизатор	2	
27	E15H1-20777R	Кронштейн газового амортизатора R.H.	1	
28	E15H1-20088R	Петля R.H.	1	
29	E15J1-20177	Капот	1	
30	E15H1-20089	Болт	2	
31	E15H1-20091	Втулка	2	
32	E15H1-20088L	Петля L.H.	1	
33	GB/T5783	M10×25 Болт	4	
34	GB/T93	10 Стопорная шайба	4	
35	GB/T97.1	10 Шайба	4	
36	E25I1-20078	Крышка противовеса	1	
37	E25I1-20082	Уплотнительная полоса	1	
38	E15H1-20777L	Кронштейн газового амортизатора L.H.	1	
39	E25I1-20082	Боковая крышка L.H.	1	
40	E15H1-20093	Резиновый элемент	1	
41	GB/T818	M8×16 Болт	6	
42	E15H1-20680	Панель	1	
43	E15H1-20687	Напольная панель	1	
44	E15H1-20100	Крепление	1	
45	E30B1-20078	1 Декоративная крышка	3	
46	GB/T5789	M8×8 Болт	3	
47	E15H1-20090	Упор	1	
48	D15G1-20500	Палец	1	
49	B30B1-00377	Сиденье	1	
50	GB/T97.1	8 Шайба	4	
51	GB/T93	8 Стопорная шайба	4	
52	GB/T6170	M8 Гайка	4	座椅附带

# Защита оператора



## Защита оператора

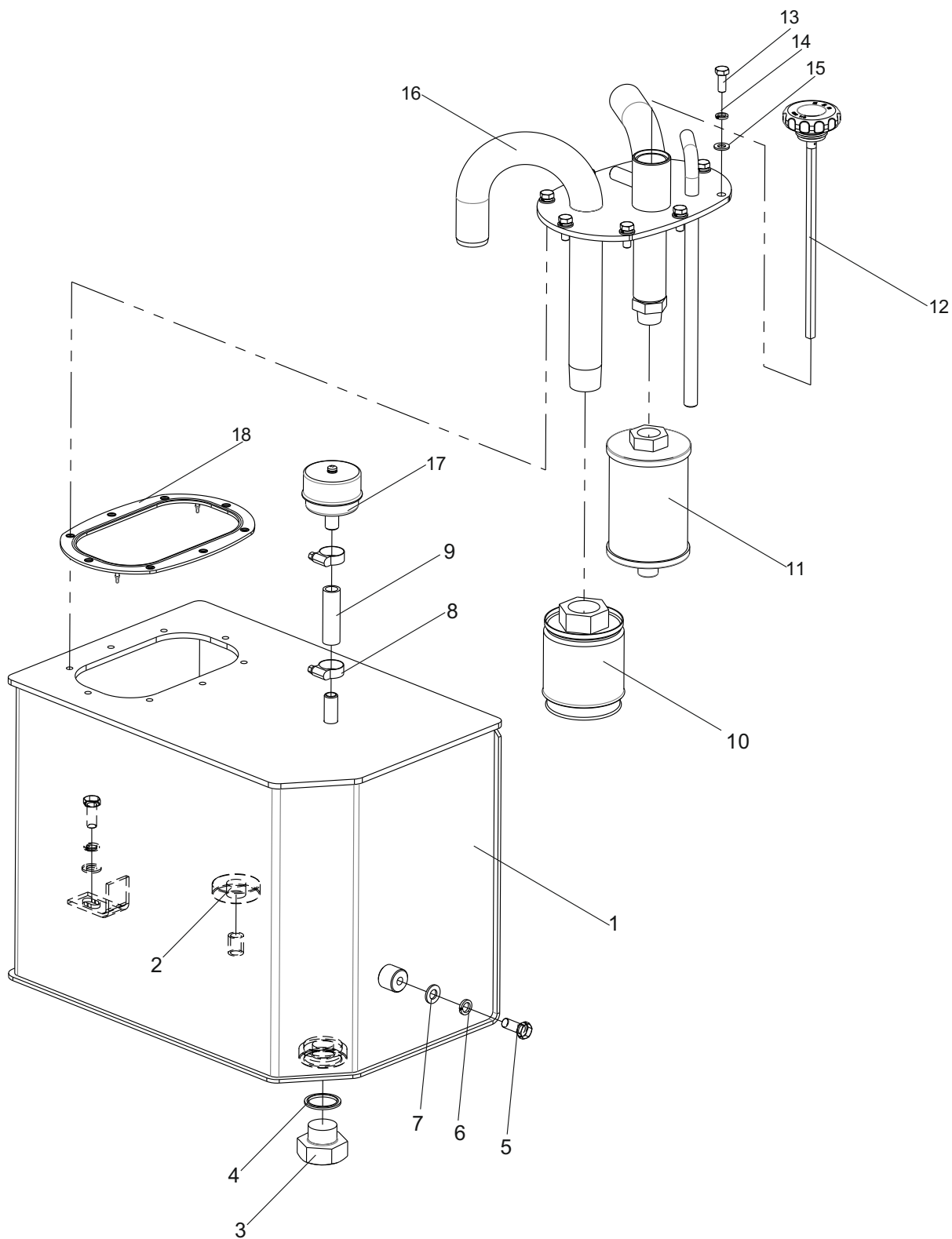
№	Артикул	Описание	Кол-во	Примечания
1	E15H1-30177	Защита оператора	1	
2	E15H1-30079L	LED лампа F	1	
3	E15H1-30079R	LED лампа F	1	
4	E30E1-30081R	Задняя крышка R.H.	1	
5	E30E1-30081L	Задняя крышка L.H.	1	
6	E30D1-30078	M6 Гайка	2	
7	GB/T97.1	6 Шайба	6	
8	GB/T93	6 Стопорная шайба	6	
9	GB/T5783	M6×20 Болт	2	
10	GB/T5783	M6×16 Болт	4	
11	E30B1-30079	Кронштейн	2	
12	E30B1-30877	Зеркало заднего вида	2	
13	E15H1-30477	Кронштейн	1	
14	E30B1-30082	II Крепежная втулка	3	
15	E15H1-30078	Крепежная втулка	3	
16	E30D1-30082	Кронштейн	1	Опция
17	GB/T5783	M8×30 Болт	4	Опция
18	GB/T93	8 Стопорная шайба	6	Опция
19	GB/T97.1	8 Шайба	4	Опция
20	E35H1-30078	M8 Гайка	6	Опция
21	E30D1-30083	Кронштейн	1	Опция
22	E30D1-30577	Рукоятка	1	Опция
23	GB/T70.1	M8×25 Винт	2	Опция



---

# ГИДРАВЛИЧЕСКАЯ СИСТЕМА

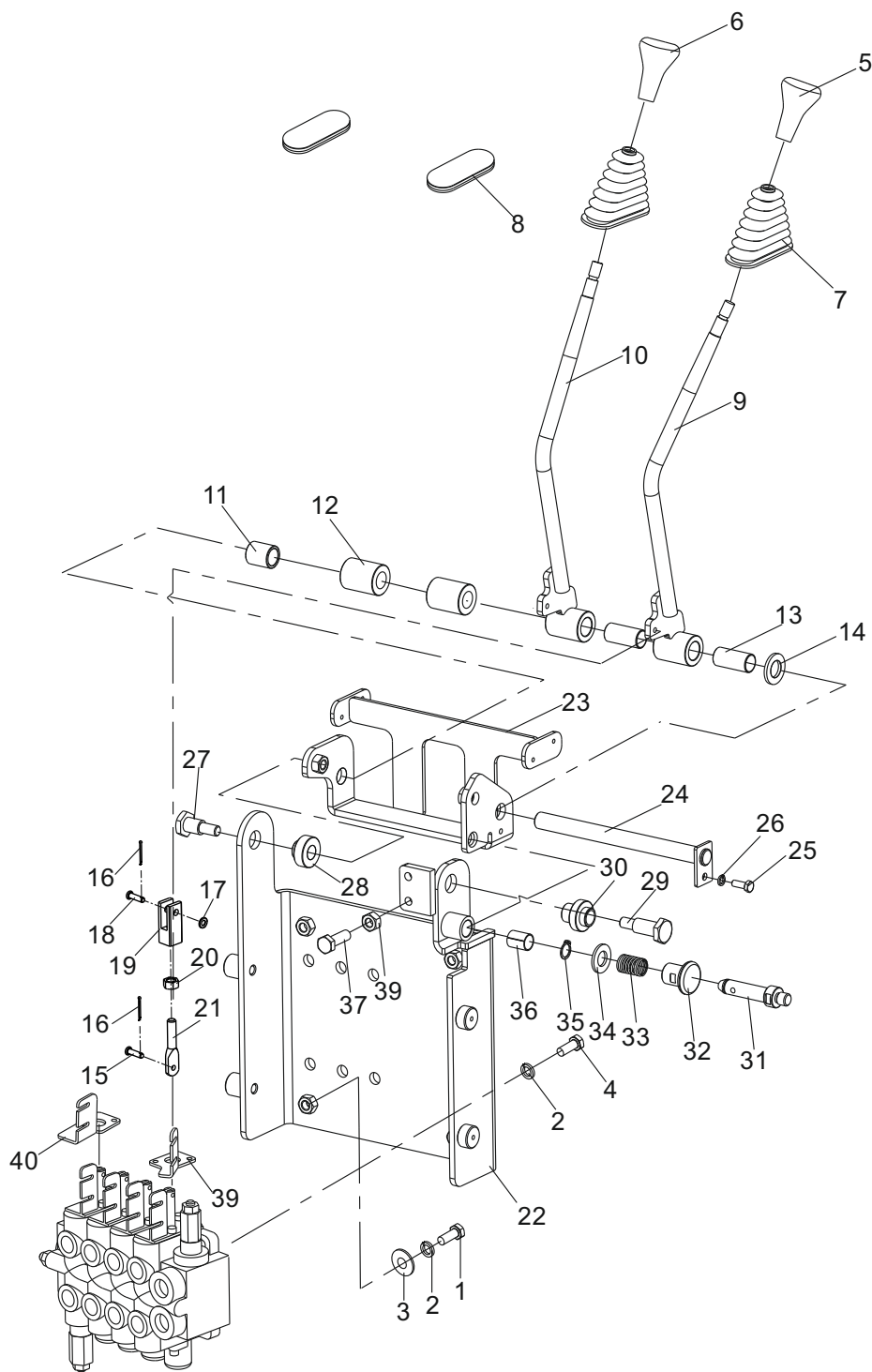
# Гидробак



## Гидробак

№	Артикул	Описание	Кол-во	Примечания
1	V15U4-50277	Бак	1	
2	V30B4-50080	Магнит	1	
3	V30B4-50079	Сливная пробка	1	
4	V30B4-50081	Ed26 Шайба	1	
5	GB/T5783	M10×25 Болт	2	
6	GB/T93	10 Стопорная шайба	2	
7	GB/T97.1	10 Шайба	2	
8	JB/T8870	25×16 Клипса	2	
9	TG000-13005	Ф13×60 Шланг	1	
10	V30B4-50477	Фильтроэлемент	1	
11	V15B4-50277	Фильтроэлемент	1	
12	V15U4-50377	Крышка в сборе	1	
13	GB/T5783	M8×20 Болт	8	
14	GB/T93	8 Стопорная шайба	8	
15	GB/T97.1	8 Шайба	8	
16	V15U4-50177	Крышка бака	1	
17	V30B4-50577	Сапун	1	
18	V30B5-30080	Прокладка	1	

# Гидравлический распределитель (2-х секционный)



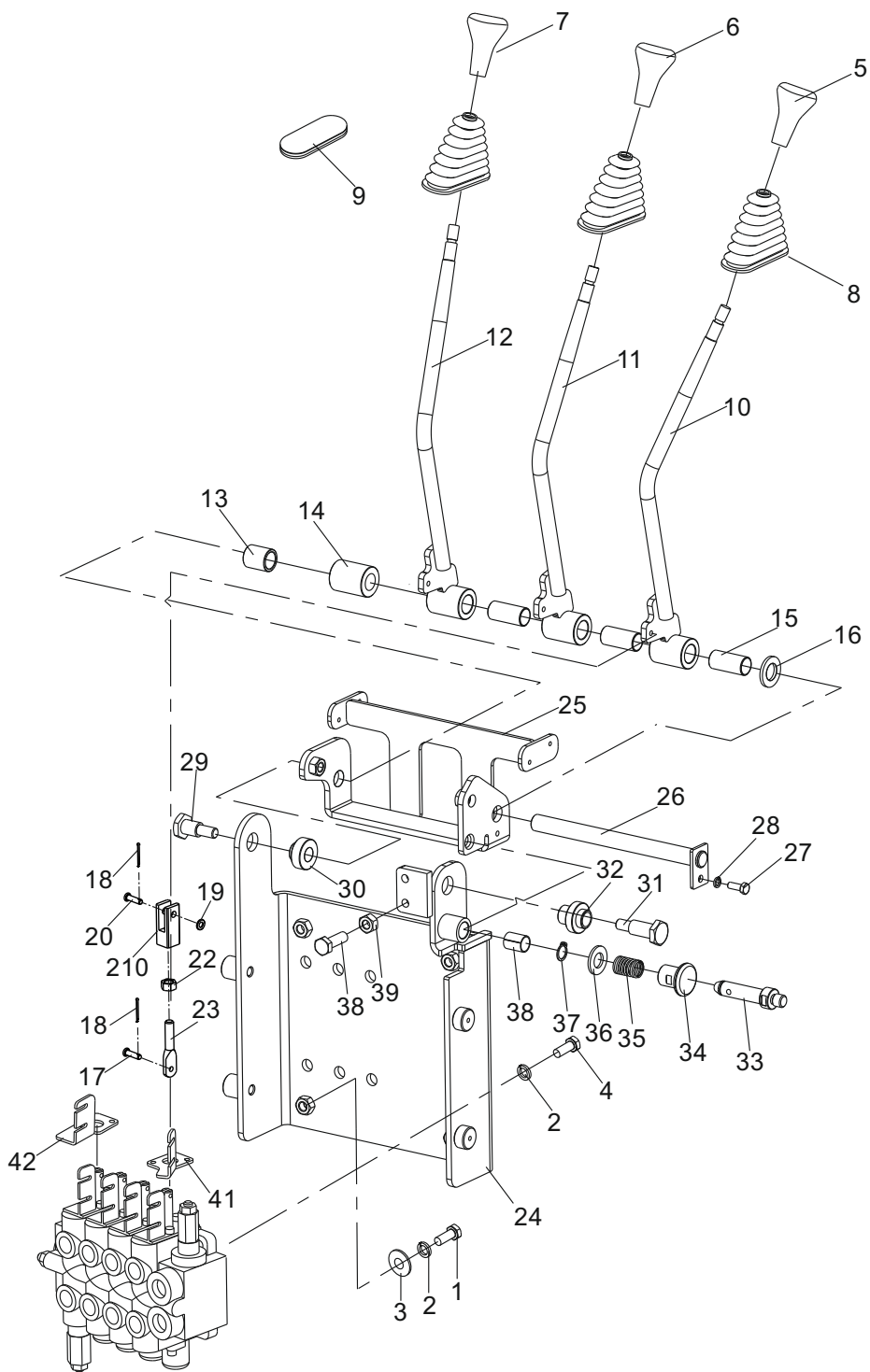
Гидравлический распределитель (2-х секционный)

№	Артикул	Описание	Кол-во	Примечания
1	GB/T5783	M10×35 Болт	4	
2	GB/T93	10 Шайба	8	
3	GB/T97.1	10 Шайба	4	
4	GB/T5786	M10×1.25×30 Болт	4	
5	B30B7-40080	Рукоятка, подъем	1	
6	B30B7-40081	Рукоятка, наклон	1	
7	B15I7-40078	Пыльник	2	
8	B15H7-40078	Пыльник	2	
9	B15I7-40217	Рычаг, подъем	1	
10	B15I7-40227	Рычаг, наклон	1	
11	B15I7-40183	Втулка	1	
12	SF-1-1638	Подшипник	2	
13	B15H7-40184	Втулка	2	
14	GB/T97.1	16 Шайба	1	
15	B30D7-40078	Палец	2	
16	GB/T119.1	φ 2×16 Палец	4	
17	GB/T97.1	6 Шайба	2	
18	B15H7-40079	Палец	2	
19	B15I7-40258	Соединение	2	
20	GB/T6170	M8 Гайка	2	
21	B15I7-40259	Тяга	2	
22	B15I7-40187	Кронштейн в сборе	1	
23	B15I7-40197	Крепление в сборе	1	

Гидравлический распределитель (2-х секционный)

№	Артикул	Описание	Кол-во	Примечания
24	B15I7-40207	Ось в сборе	1	
25	GB/T5783	M6×16 Болт	1	
26	GB/T93	6 Стопорная шайба	1	
27	B15I7-40181	II Болт	1	
28	B15H7-40179	II Шайба	1	
29	B15I7-40180	I Болт	1	
30	B15I7-40178	I Шайба	1	
31	B15I7-40185	Конусная ось	1	
32	B15I7-40182	Конус	1	
33	B15I7-40184	Пружина	1	
34	GB/T97.1	14 Шайба	1	
35	GB/T894.1	Стопорное кольцо	1	
36	SF-1-1220	Подшипник	1	
37	GB/T5783	M10×30 Болт	2	
38	GB/T93	10 Стопорная шайба	2	
39	B25H7-40078	Кронштейн переключателя подъема	1	Стандарт
40	B15U1-40078	Кронштейн микровыключателя	2	Холодн. исп-ие

# Гидравлический распределитель (3-х секционный)



Гидравлический распределитель (3-х секционный)

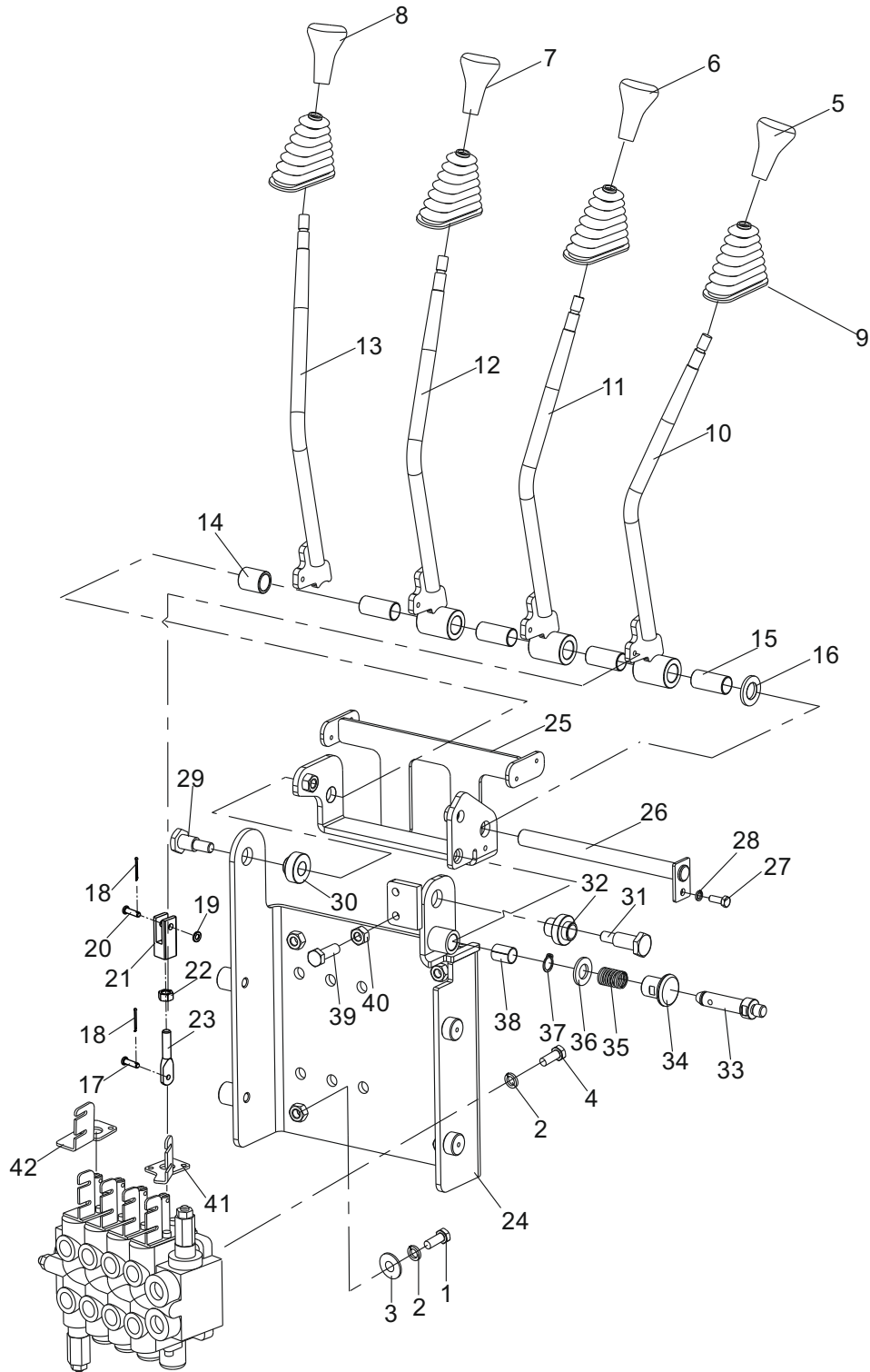
№	Артикул	Описание	Кол-во	Примечания
1	GB/T5783	M10×35 Болт	4	
2	GB/T93	10 Шайба	8	
3	GB/T97.1	10 Шайба	4	
4	GB/T5786	M10×1.25×30 Болт	4	
5	B30B7-40080	Рукоятка, подъем	1	
6	B30B7-40081	Рукоятка, наклон	1	
7	B30B7-40082	Рукоятка	1	
8	B15I7-40078	Пыльник	3	
9	B15H7-40078	Пыльник	1	
10	B15I7-40217	Рычаг, подъем	1	
11	B15I7-40227	Рычаг, наклон	1	
12	B15I7-40237	Рычаг, третий	1	
13	B15I7-40183	Втулка	1	
14	SF-1-1638	Подшипник	1	
15	B15H7-40184	Втулка	3	
16	GB/T97.1	16 Шайба	1	
17	B30D7-40078	Палец	3	
18	GB/T119.1	φ 2×16 Палец	6	
19	GB/T97.1	6 Шайба	3	
20	B15H7-40079	Палец	3	
21	15I7-40258	Соединение	3	
22	GB/T6170	M8 Гайка	3	
23	B15I7-40259	Тяга	3	



Гидравлический распределитель (3-х секционный)

№	Артикул	Описание	Кол-во	Примечания
24	B15I7-40187	Кронштейн в сборе	1	
25	B15I7-40197	Крепление в сборе	1	
26	B15I7-40207	Ось в сборе	1	
27	GB/T5783	M6×16 Болт	1	
28	GB/T93	6 Стопорная шайба	1	
29	B15I7-40181	II Болт	1	
30	B15H7-40179	II Шайба	1	
31	B15I7-40180	I Болт	1	
32	B15I7-40178	I Шайба	1	
33	B15I7-40185	Конусная ось	1	
34	B15I7-40182	Конус	1	
35	B15I7-40184	Пружина	1	
36	GB/T97.1	14 Шайба	1	
37	GB/T894.1	Стопорное кольцо	1	
38	SF-1-1220	Подшипник	1	
39	GB/T5783	M10×30 Болт	2	
40	GB/T93	10 Стопорная шайба	2	
41	B25H7-40078	Кронштейн переключателя подъема	1	Стандарт
42	B15U7-40078	Кронштейн микровыключателя	3	Холодн. исп-ие

Гидравлический распределитель (4-х секционный)



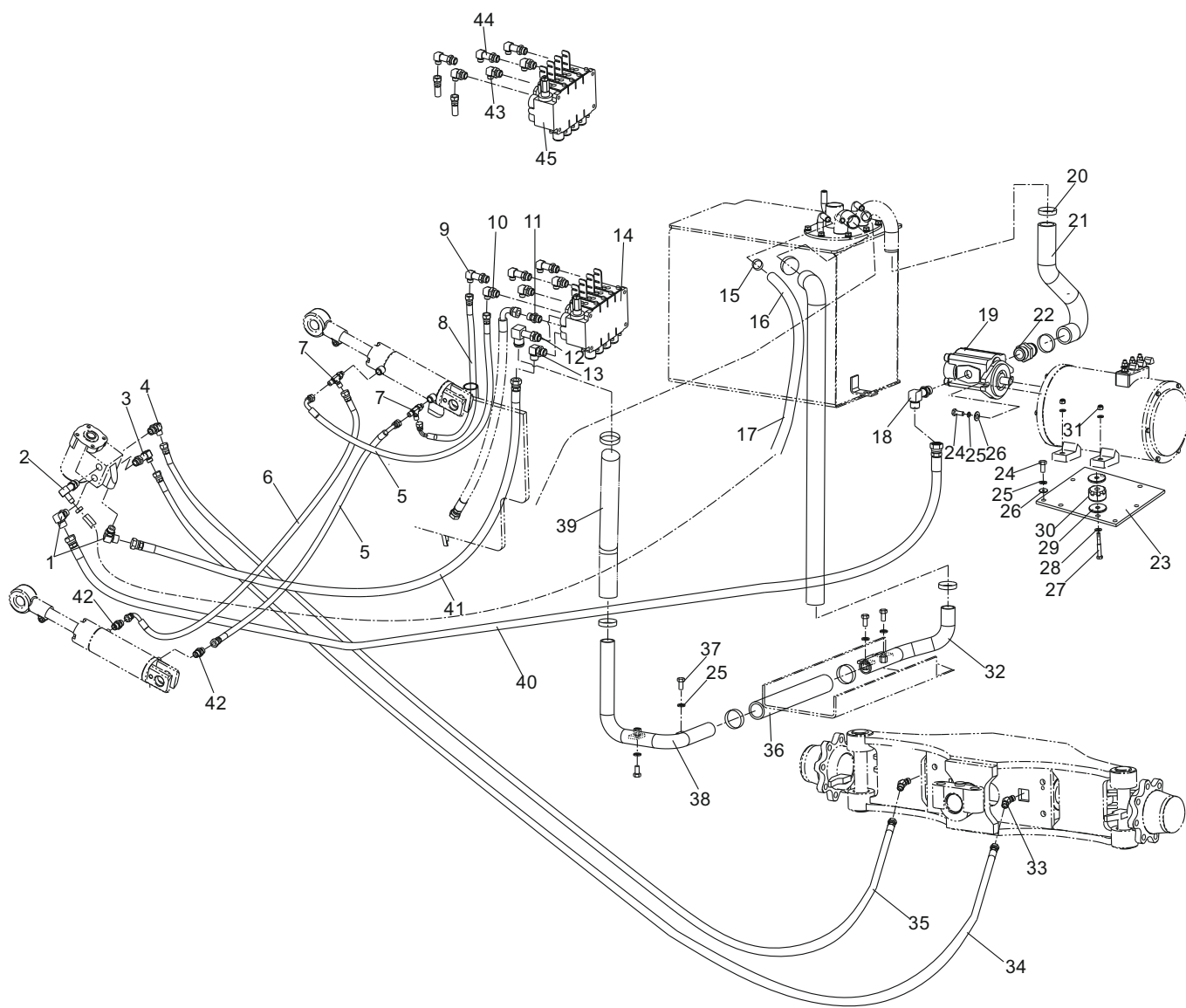
Гидравлический распределитель (4-х секционный)

№	Артикул	Описание	Кол-во	Примечания
1	GB/T5783	M10×35 Болт	4	
2	GB/T93	10 Шайба	8	
3	GB/T97.1	10 Шайба	4	
4	GB/T5786	M10×1.25×30 Болт	4	
5	B30B7-40080	Рукоятка, подъем	1	
6	B30B7-40081	Рукоятка, наклон	1	
7	B30B7-40082	Рукоятка	1	
8	B30B7-40083	Рукоятка	1	
9	B15I7-40078	Пыльник	4	
10	B15I7-40217	Рычаг, подъем	1	
11	B15I7-40227	Рычаг, наклон	1	
12	B15I7-40217	Рычаг	1	
13	B15I7-40227	Рычаг	1	
14	B15I7-40183	Втулка	1	
15	SF-1-1638	Подшипник	4	
16	GB/T97.1	16 Шайба	1	
17	B30D7-40078	Палец	4	
18	GB/T119.1	φ 2×16 Палец	8	
19	GB/T97.1	6 Шайба	4	
20	B15H7-40079	Палец	4	
21	B15I7-40258	Соединение	4	
22	GB/T6170	M8 Гайка	4	
23	B15I7-40259	Тяга	4	

Гидравлический распределитель (4-х секционный)

№	Артикул	Описание	Кол-во	Примечания
24	B15I7-40187	Кронштейн в сборе	1	
25	B15I7-40197	Крепление в сборе	1	
26	B15I7-40207	Ось в сборе	1	
27	GB/T5783	M6×16 Болт	1	
28	GB/T93	6 Шайба	1	
29	B15I7-40181	II Болт	1	
30	B15H7-40179	II Шайба	1	
31	B15I7-40180	I Болт	1	
32	B15I7-40178	I Шайба	1	
33	B15I7-40185	Конусная ось	1	
34	B15I7-40182	Конус	1	
35	B15I7-40184	Пружина	1	
36	GB/T97.1	14 Шайба	1	
37	GB/T894.1	Стопорное кольцо	1	
38	SF-1-1220	Подшипник	1	
39	GB/T5783	M10×30 Болт	2	
40	GB/T93	10 Шайба	2	
41	B25H7-40078	Кронштейн переключателя подъема	1	Стандарт
42	B15U7-40078	Кронштейн микровыключателя	4	Холодн. исп-ие

# Гидросистема



## Гидросистема

№	Артикул	Описание	Кол-во	Примечания
1	GJT-07-00	Угловое соединение	2	
2	GJT-56-00	Угловое соединение	1	
3	GJT-68-00	Угловое соединение	1	
4	GJT-69-00	Угловое соединение	1	
5	TGLBI-08060-H35*J	8I × 600 Шланг Н.Р.	2	
6	TGLBI-08070-H35*J	8I × 700 Шланг Н.Р.	1	
7	GJT-416-00	Т-образное соединение	2	
8	TGLBI-08041-H45*J	8I × 410 Шланг Н.Р.	1	
9	GJT-219-00	Угловое соединение	1	
10	GJT-220-00	Угловое соединение	1	
11	GJT-70-00	Штуцер	1	
12	GJT-122-00	Угловое соединение	1	
13	GJT-14-00	Угловое соединение	1	
14	B16B4-30077	Клапан	1	
15	JB/T8870	5 × 16 Зажим	4	
16	TG000-13220	φ 13 × 2200 Шланг	1	
17	B15U4-00079	I Шланг	1	
18	GJT-328-00	Угловое соединение	1	
19	B15B4-20077	Шестеренчатый насос	1	
20	JB/T8870	51 × 35 Зажим	8	
21	B15U4-00078	I Шланг	1	
22	GJT-08-00	Штуцер	1	
23	B15B4-00080	Панель	1	
24	GB/T5783	M10 × 30 Болт	6	
25	GB/T93	10 Стопорная шайба	10	
26	GB/T97.1	10 Шайба	14	
27	B15B4-10081	Болт	4	
28	B30B4-10082	Шайба	4	

## Гидросистема

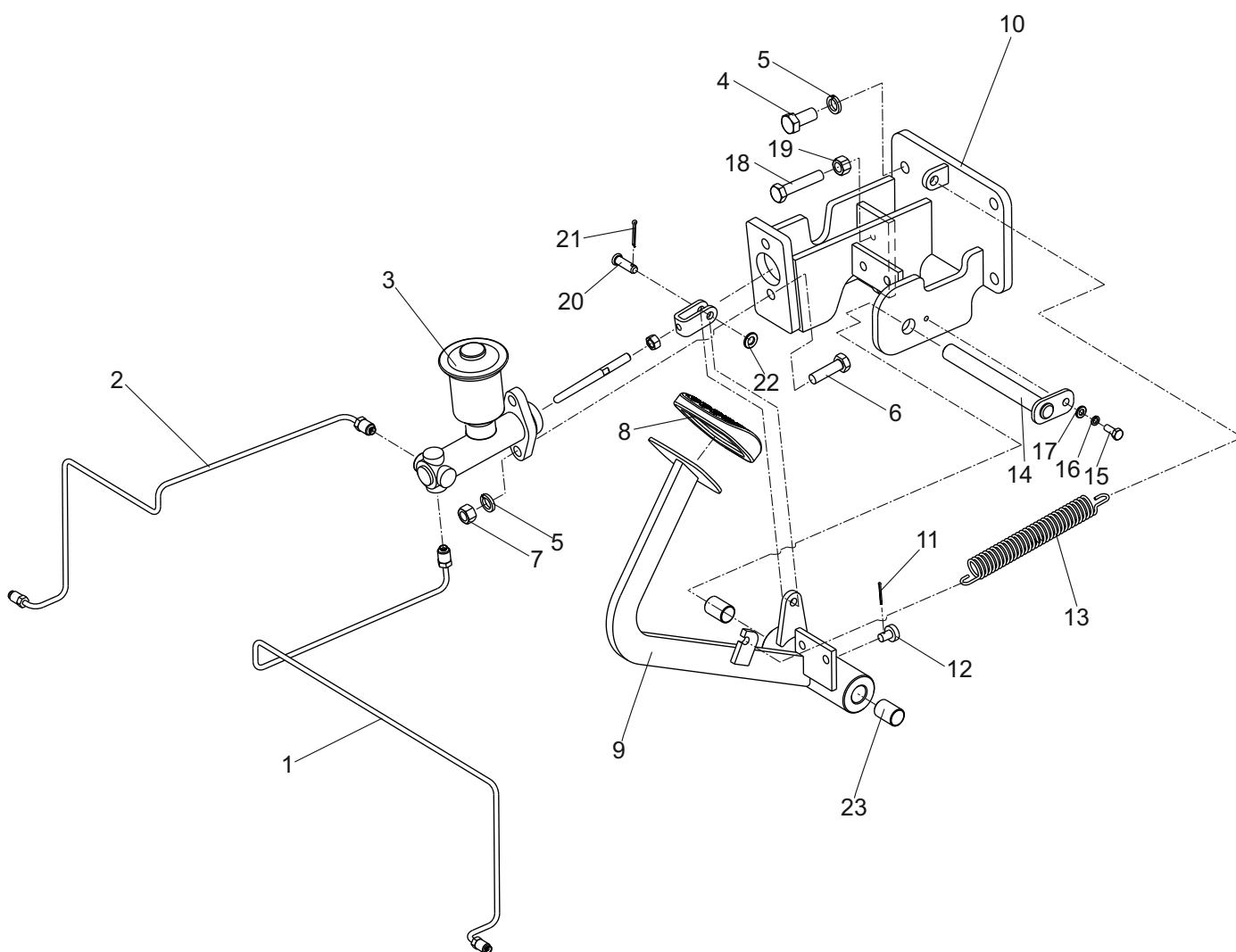
№	Артикул	Описание	Кол-во	Примечания
29	B30B5-10078	Шайба	4	
30	B30B5-10081	Резиновый элемент	4	
31	GB/T889.1	M10 Гайка	4	
32	B30R4-00177	Труба в сборе	1	
33	GJT-17-00	Штуцер	2	
34	TGIBI-08160*G	8I×1600 Шланг Н.Р.	1	
35	TGIBI-08151*G	8I×1510 Шланг Н.Р.	1	
36	B15U4-00080	II Шланг	1	
37	GB/T5783	M10×20 Болт	4	
38	B15U4-00177	Труба в сборе	1	
39	B15U4-00081	III Шланг	1	
40	TGIBII-13200*J	13II×2000 Шланг Н.Р.	1	
41	TGIBII-13067*G	13II×670 Шланг Н.Р.	1	
42	GJT-72-00	Штуцер	2	
43	GJT-11-00	Угловое соединение	1	3 секции
-	GJT-11-00	Угловое соединение	2	4 секции
44	GJT-12-00	Угловое соединение	1	3 секции
-	GJT-12-00	Угловое соединение	2	4 секции
45	B16B4-30377	Клапан	1	

---

# ТОРМОЗНАЯ СИСТЕМА



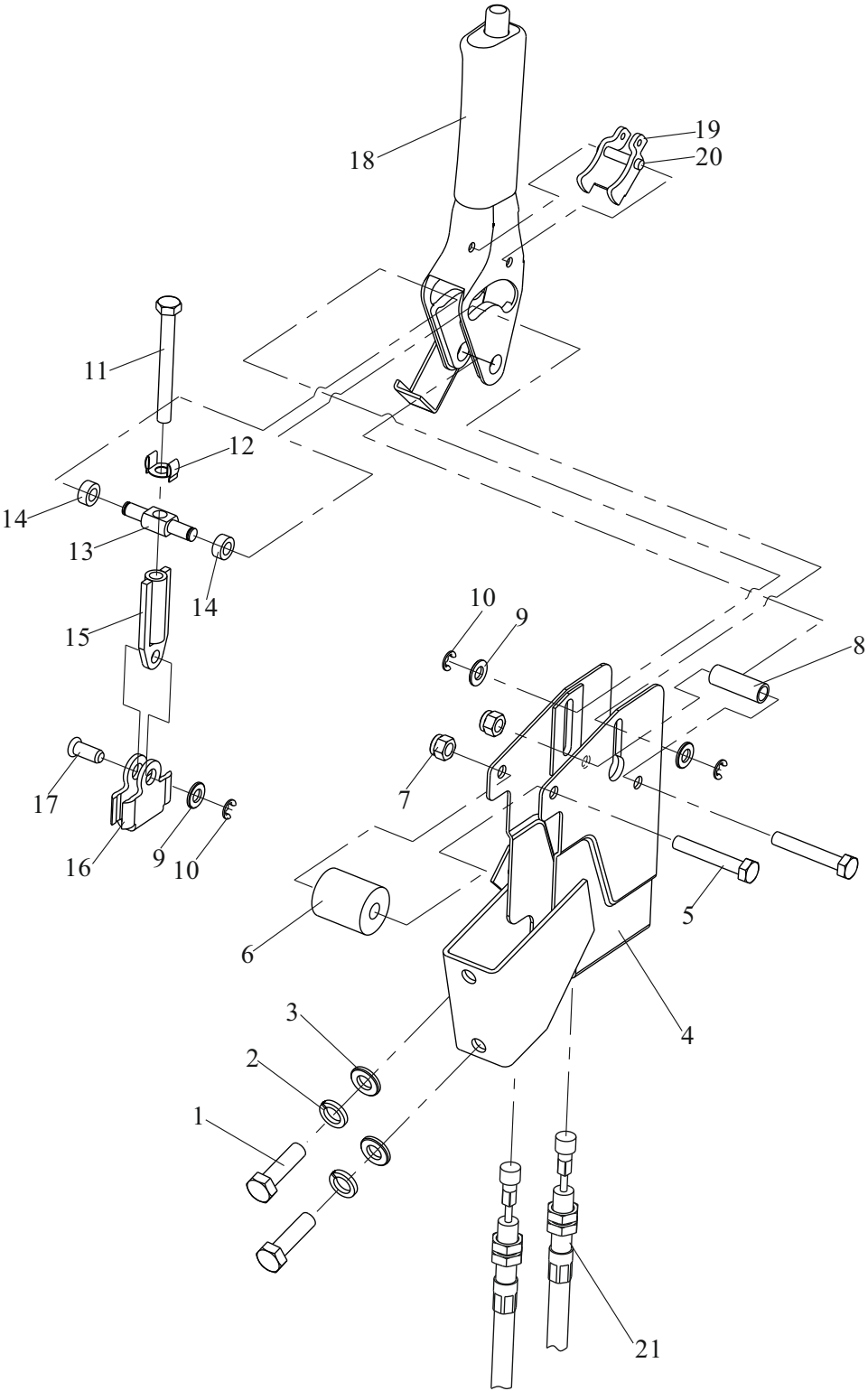
# Главный тормозной цилиндр



## Главный тормозной цилиндр

№	Артикул	Описание	Кол-во	Примечания
1	B15H7-10277	Тормозная трубка (левая)	1	
2	B15H7-10177	Тормозная трубка (правая)	1	
3	B16C7-10377	Главный тормозной цилиндр	1	
4	GB/T5783	M10×25 Болт	3	
5	GB/T93	10 Стопорная шайба	5	
6	GB/T5783	M10×35 Болт	2	
7	GB/T6170	M10 Гайка	2	
8	B16B7-10179	Крышка	1	
9	B16C7-10277	Педаль тормоза	1	
10	B16C7-10177	Кронштейн	1	
11	GB/T91	2×16 Палец	2	
12	B45B7-11081	Демпфер	2	
13	B16C7-11078	Пружина	1	
14	B16C7-10677	Ось	1	
15	GB/T5783	M6×16 Болт	1	
16	GB/T93	6 Стопорная шайба	1	
17	GB/T97.1	6 Шайба	1	
18	GB/T5783	M8×40 Болт	1	
19	GB/T6170	M8 Гайка	1	
20	GB/T882	8×30 Палец	1	
21	GB/T91	2×24 Палец	1	
22	GB/T97.1	8 Шайба	1	
23	ZT000-16025	Подшипник	2	

Рычаг ручного тормоза



## Рычаг ручного тормоза

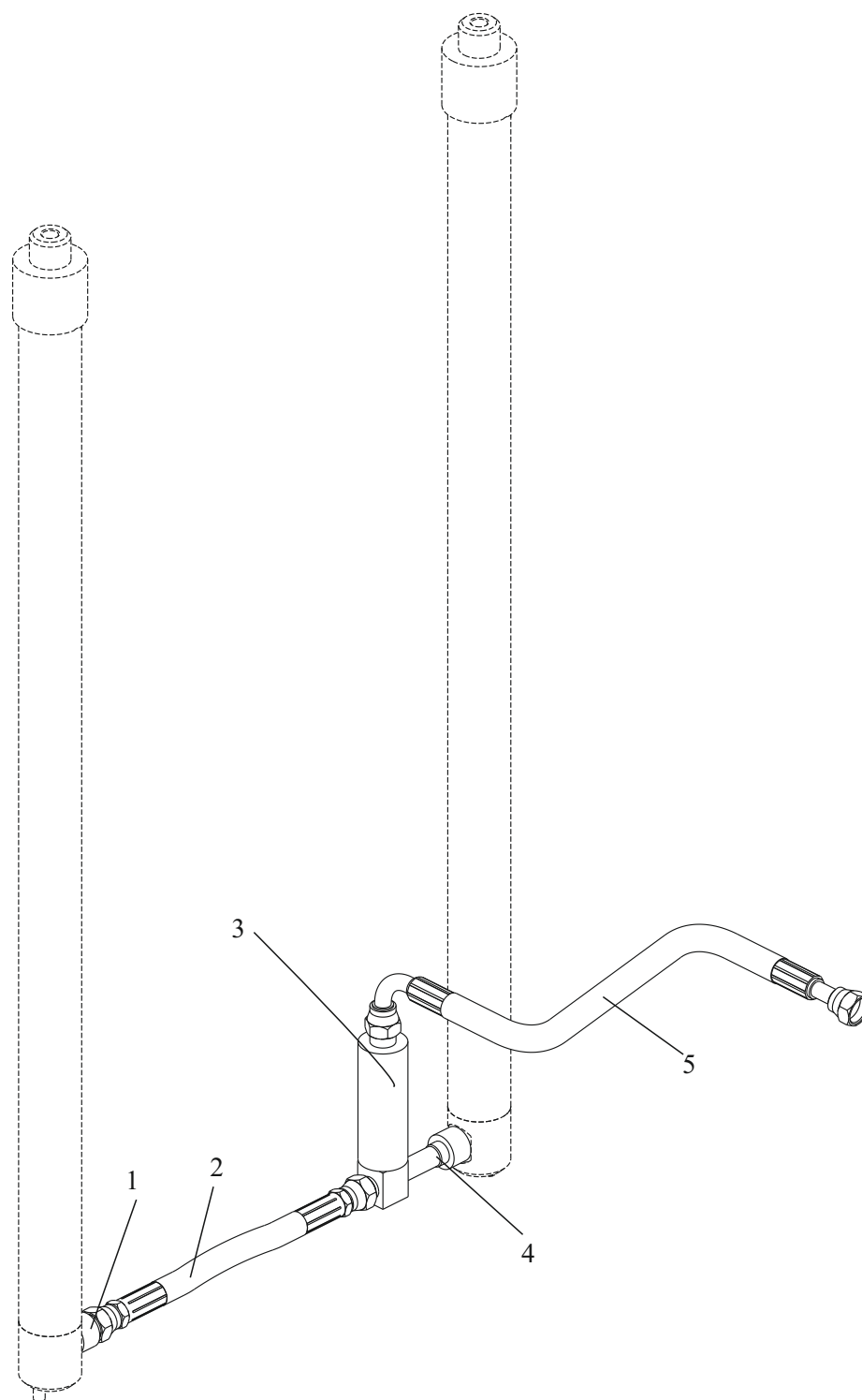
№	Артикул	Описание	Кол-во	Примечания
A	B15B7-20277	Ручной тормоз в сборе	1	
1	GB/T5783	M10×35 Болт	2	
2	GB/T93	10 Стопорная шайба	2	
3	GB/T97.1	10 Шайба	2	
4	B15B7-20278	Кронштейн в сборе	1	
5	GB/T5783	M8×50 Болт	2	
6	B15B7-20279	Резиновый элемент	2	
7	GB/T6170	M8 Гайка	2	
8	B15B7-20280	Втулка	1	
9	GB/T97.1	8 Шайба	3	
10	GB/T896.1	Кольцо	3	
11	GB/T5783	M8×60 Болт	1	
12	B15B7-20281	Стопорная пластина	1	
13	B15B7-20282	Ось	1	
14	B15B7-20283	Ролик	2	
15	B15B7-20284	Ось	1	
16	B15B7-20285	Пластина	1	
17	GB/T882	d8×18 Палец	1	
18	B15B7-20286	Рычаг в сборе	1	
19	B15B7-20287	Стопор	1	
20	B15B7-20288	Палец	1	
21	B15B7-20289	Трос ручного тормоза	2	

---

# СИСТЕМА ПОДЪЕМА

---

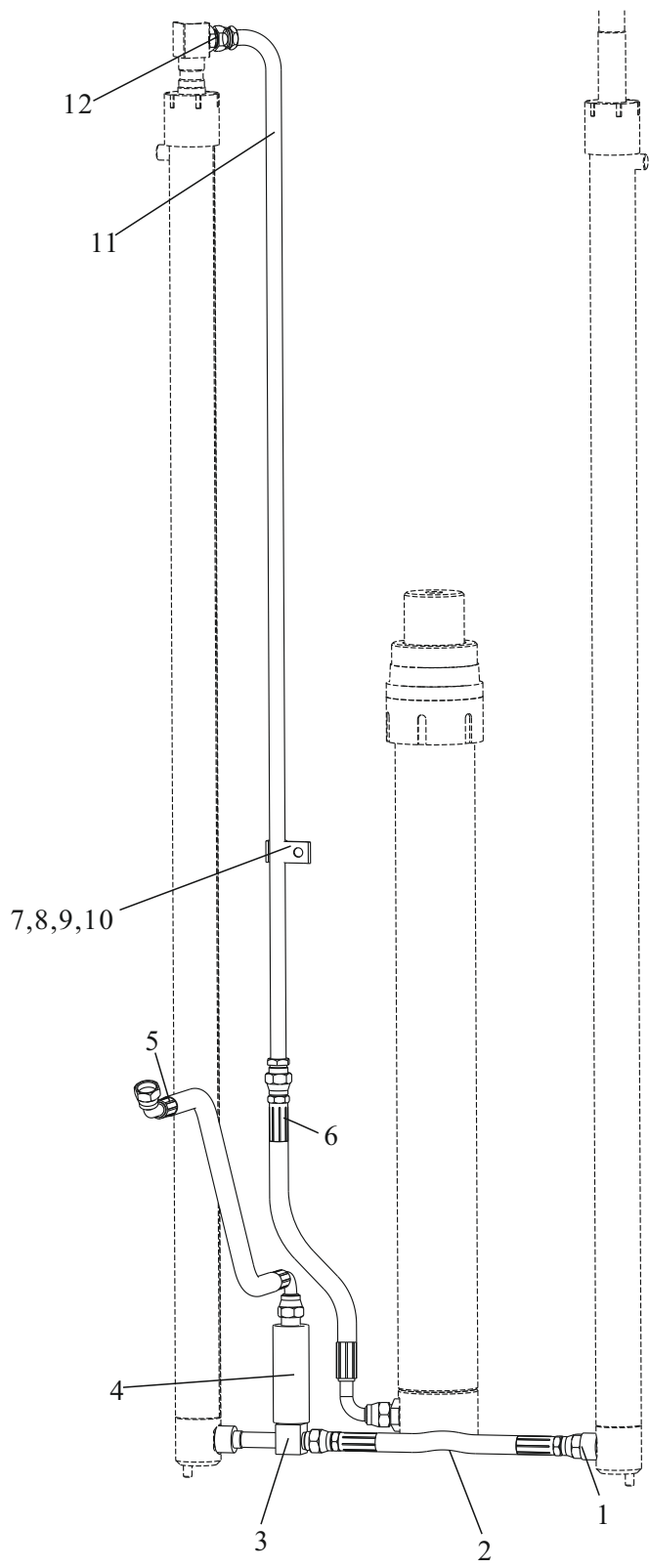
Гидравлическая система мачты(2-х секционная мачта FV)



Гидравлическая система мачты(2-х секционная мачта FV)

№	Артикул	Описание	Кол-во	Примечания
1	GJT-04-00	Стопорный клапан	1	EX-B
-	GJT-391-00	Стопорный клапан	1	EX-A
2	TGIBII-13033	13П×300 Шланг Н.Р.	1	EX-B
-	TGICII-13033	13П×300 Шланг Н.Р.	1	EX-A
3	GJT-75-00	Регулятор потока	1	EX-B
-	GJT-243-00	Регулятор потока	1	EX-A
4	GJT-476-00	Тройник в сборе	1	EX-B
-	GJT-499-00	Тройник в сборе	1	EX-A
5	TGVVII-13060-H25GS*J	Шланг Н.Р.	1	EX-B
-	N15D3-70078	Шланг Н.Р.	1	EX-B
-	TGVCI-13060-H25GS*J	Шланг Н.Р.	1	EX-A
-	N15D3-70078A	Шланг Н.Р.	1	EX-A

Гидравлическая система мачты(2-х секционная мачта со свободным ходом FFV)





---

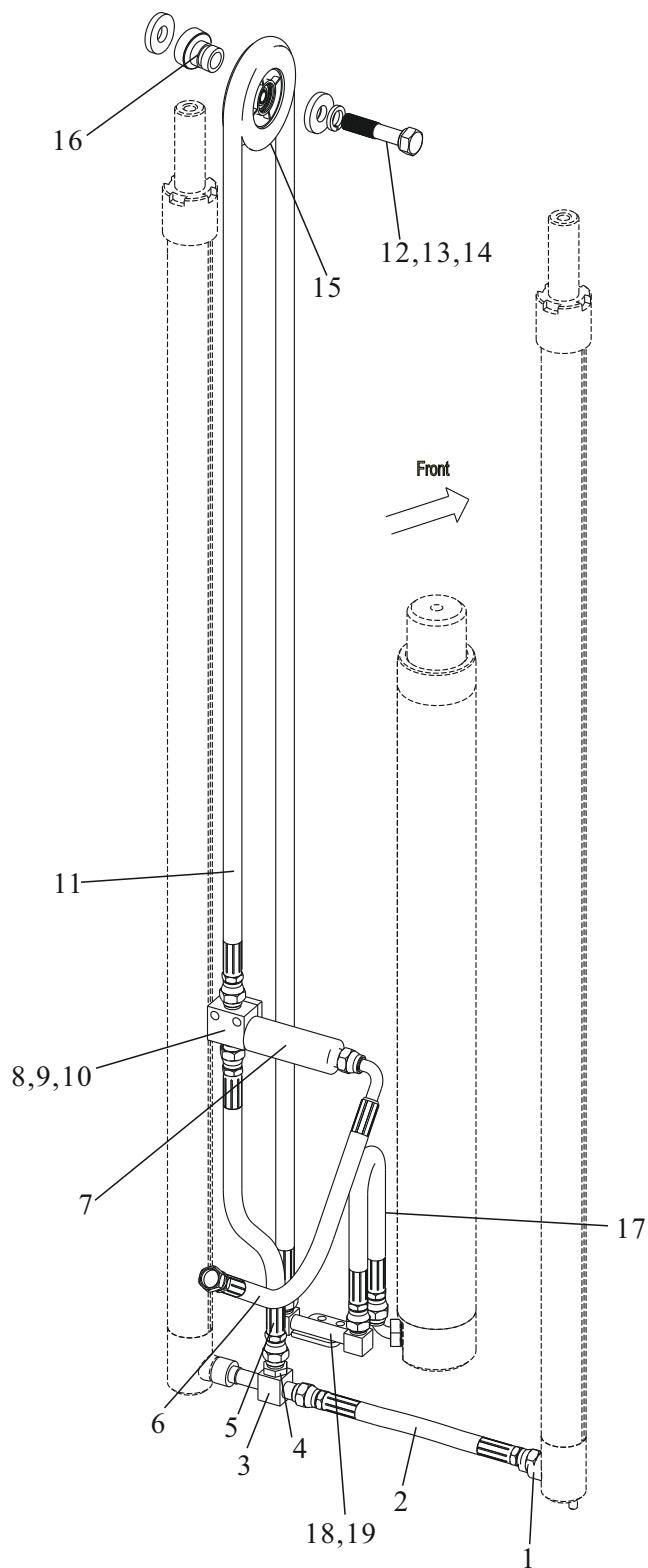
Гидравлическая система мачты(2-х секционная мачта со свободным ходом FFV)

Комплектующие для мачт (разные высоты)		
Высота подъема	Шланг (мм)	Примечания
2000	725	
2500	975	
3000	1225	
3300	1375	
3500	1475	
3700	1575	
4000	1775	

Гидравлическая система мачты(2-х секционная мачта со свободным ходом FFV)

№	Артикул	Описание	Кол-во	Примечания
1	GJT-04-00	Предохранительный клапан	1	EX-B
-	GJT-391-00	Предохранительный клапан	1	EX-A
2	TGIBII-13033*J	13П×330 Шланг Н.Р.	1	EX-B
-	TGICII-13033*J	13П×330 Шланг Н.Р.	1	EX-A
3	GJT-476-00	Тройник в сборе	1	EX-B
-	GJT-499-00	Тройник в сборе	1	EX-A
4	GJT-75-00	Регулятор потока	1	EX-B
-	GJT-243-00	Регулятор потока	1	EX-A
5	TGVVII-13080-H25GS*J	Шланг Н.Р.	1	EX-B
-	TGUBII-13120-H25h45GS*J	Шланг Н.Р.	1	EX-B
-	TGVСII-13080-H25GS*J	Шланг Н.Р.	1	EX-A
-	TGUCII-13120-H25h45GS*J	Шланг Н.Р.	1	EX-A
6	TGLBII-13042-H40NL*J	13П×420 Шланг Н.Р.	1	
7	A30L3-70078	Зажим	1	
8	GB/T5783	M8×20 Болт	1	
9	GB/T93	8 Стопорная шайба	1	
10	GB/T97.1	8 Шайба	1	
11	A30L3-70177-XXXX	Стальная труба в сборе	1	
12	GJT-70-00	Прямое соединение	1	

Гидравлическая система мачты(3-х секционная мачта со свободным ходом TFV)



Гидравлическая система мачты(3-х секционная мачта со свободным ходом TFV)

№	Артикул	Описание	Кол-во	Примечания
1	GJT-04-00	Предохранительный клапан	1	EX-B
-	GJT-391-00	Предохранительный клапан	1	EX-A
2	TGIBII-13033*J	13II×330 Шланг Н.Р.	1	EX-B
-	TGICII-13033*J	13II×330 Шланг Н.Р.	1	EX-A
3	GJT-476-00	Тройник в сборе	1	EX-B
-	GJT-499-00	Тройник в сборе	1	EX-A
4	GJT-26-00	Штуцер	1	EX-B
-	GJT-242-00	Штуцер	1	EX-A
5	TGIBII-13048*J	13II×480 Шланг Н.Р.	1	EX-B
-	TGICII-13048*J	13II×480 Шланг Н.Р.	1	EX-A
6	TGLBII-13065-H45GS*J	Шланг Н.Р.	1	EX-B
-	TGUBII-13120-H55h55GS*J	Шланг Н.Р.	1	EX-B
-	TGLCII-13065-H45GS*J	Шланг Н.Р.	1	EX-A
-	TGUCII-13120-H55h55GS*J	Шланг Н.Р.	1	EX-A
7	GJT-75-00	Регулятор потока	1	EX-B
-	GJT-243-00	Регулятор потока	1	EX-A
8	GJT-28-00	Тройник	1	EX-B
-	GJT-353-00	Тройник	1	EX-A
9	GB/T5783	M8×50 Болт	2	
10	GB/T93	8 Стопорная шайба	4	
11	TGIBII-13XXX	13×XXX Шланг Н.Р.	1	EX-B
-	TGICII-13XXX	13×XXX Шланг Н.Р.	1	EX-A
12	GB/T96.1	16 Шайба	3	
13	GB/T5785	M16×1.5×60 Болт	1	

Гидравлическая система мачты(3-х секционная мачта со свободным ходом TFV)

№	Артикул	Описание	Кол-во	Примечания
14	GB/T93	16 Стопорная шайба	1	
15	SJM30A-0002	Ролик	1	
16	SJM30A-0003	Втулка	1	
17	TGLBII-13040-H40NL*J	13II × 400 Шланг Н.Р.	1	EX-B
-	TGLBCII-13040-H40NL*J	13II × 400 Шланг Н.Р.	1	EX-A
18	T15B3-70177	Угловое соединение	1	EX-B
-	GJT-352-00	Угловое соединение	1	EX-A
19	GB/T5783	M8 × 25 Болт	2	

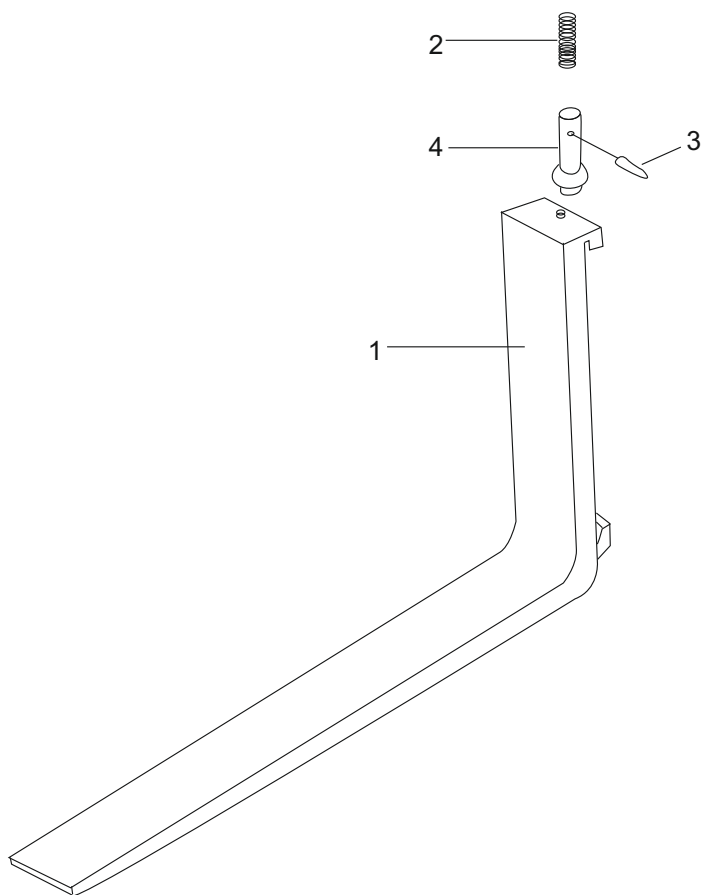
---

Гидравлическая система мачты(3-х секционная мачта со свободным ходом TFV)

Комплектующие для мачт (разные высоты)		
Высота подъема	Шланг (мм)	Примечания
3700	2450	
4000	2650	
4350	2900	
4500	3000	
4800	3200	
5000	3400	
5500	3700	
6000	4100	

---

# Вилы



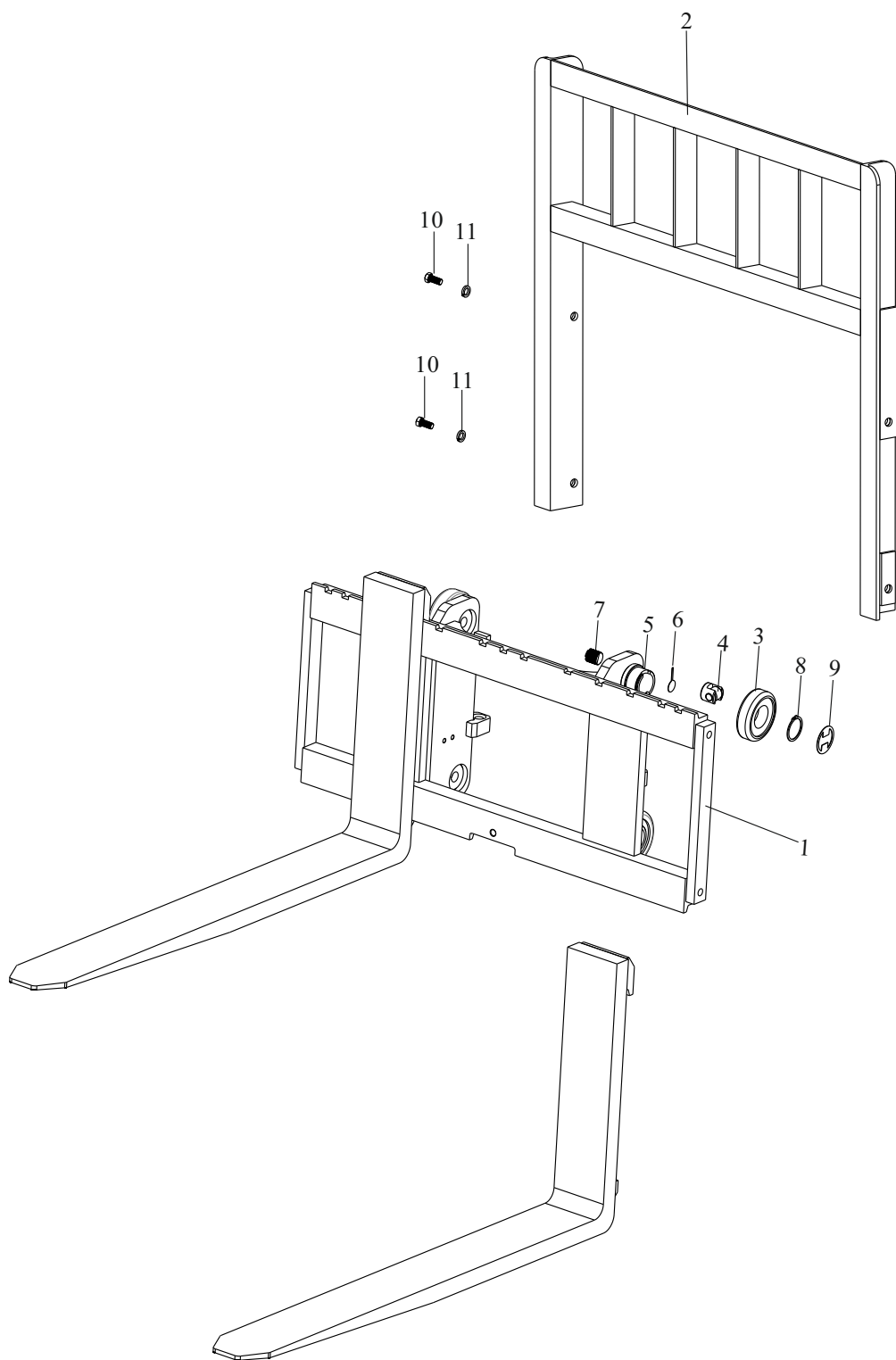
---

## Вилы

№	Артикул	Описание	Кол-во	Примечания
1	B15B3-90077	Вилы в сборе	2	
2	B15B3-90078	Пружина	2	
3	B15B3-90079	Палец	2	
4	B15B3-90080	Стопорный палец	2	



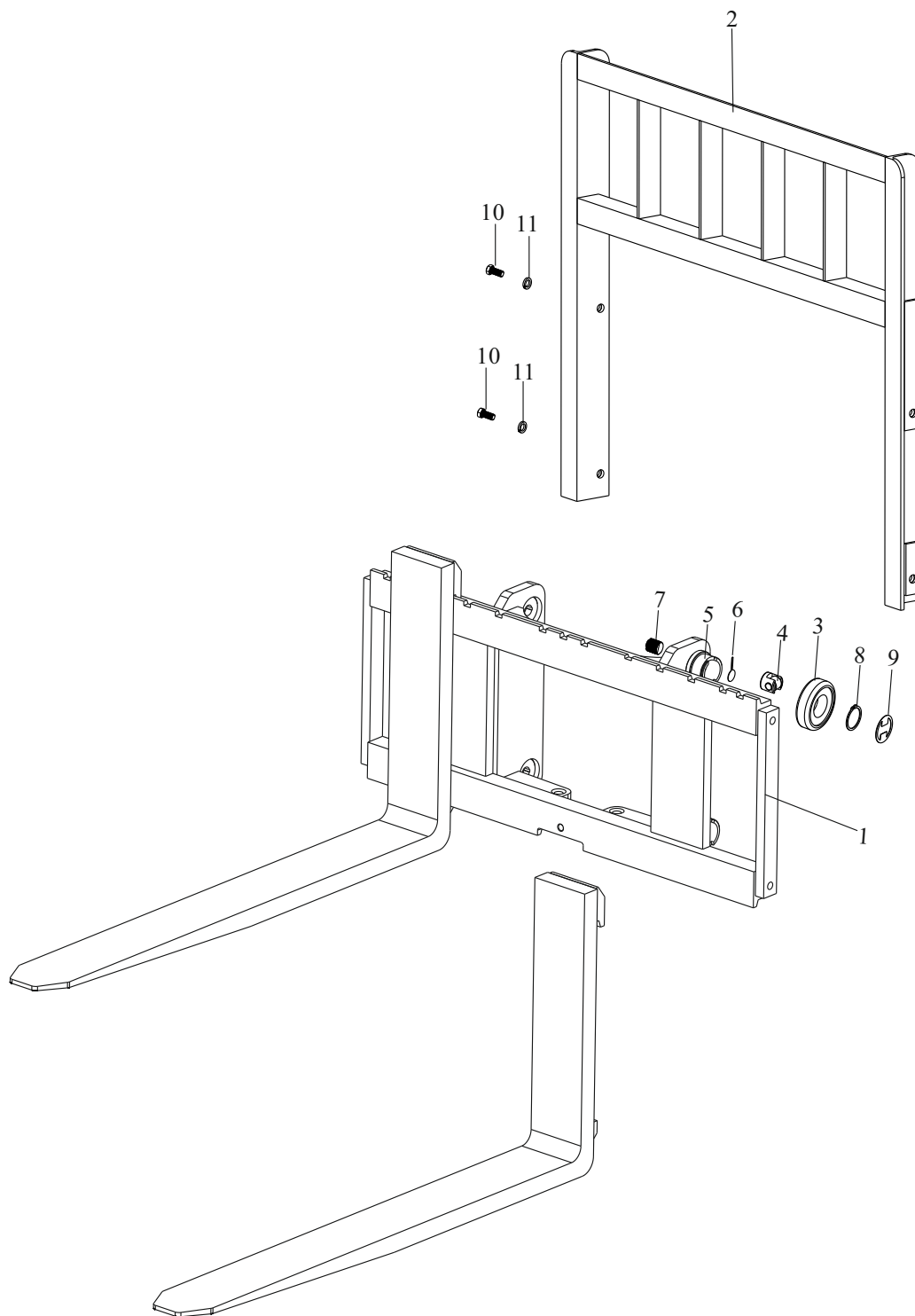
Каретка (2-х секционная мачта)



Каретка (2-х секционная мачта)

№	Артикул	Описание	Кол-во	Примечания
1	N15D3-50077	Каретка в сборе	1	
2	N15D3-60077	Защитная решетка	1	
3	N15D3-40179	Ролик	4	
4	N15D3-40180	Ролик	4	
5	N15D3-40178	Ось	4	
6	N30B3-40280-1	Шайба	4	
7	N15D3-40181	Винт	4	
8	GB/T894.2	55 Стопорное кольцо	4	
9	N15D3-40182	Пылезащитное кольцо	4	
10	GB/T5786	M14×1.5×25 Болт	4	
11	GB/T93	Стопорная шайба	4	

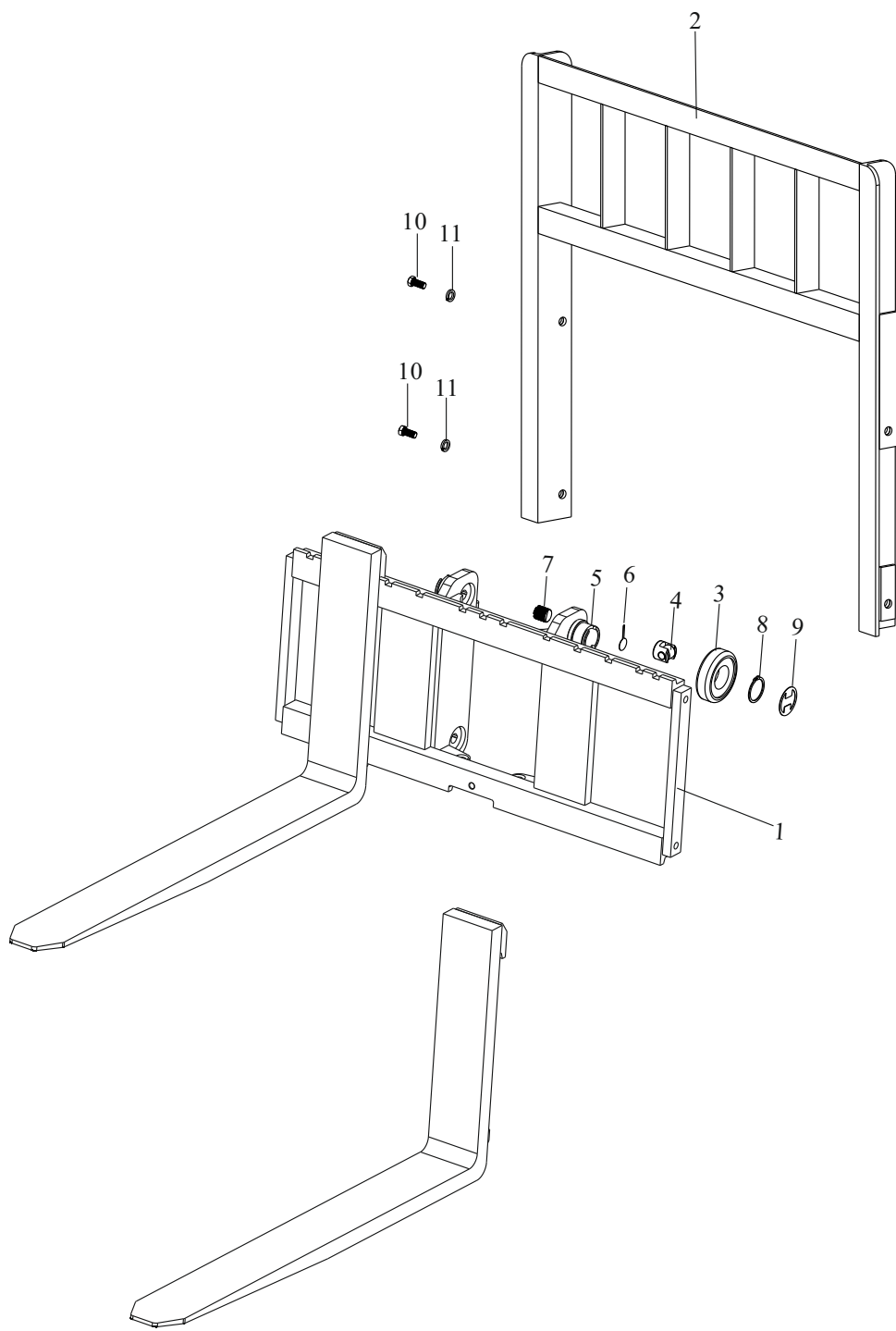
Каретка (2-х секционная мачта со свободным ходом)



Каретка (2-х секционная мачта со свободным ходом)

№	Артикул	Описание	Кол-во	Примечания
1	A15D3-50077	Каретка в сборе	1	
2	N15D3-60077	Защитная решетка	1	
3	N15D3-40179	Ролик	4	
4	N15D3-40180	Ролик	4	
5	N15D3-40178	Ось	4	
6	N30B3-40280-1	Шайба	4	
7	N15D3-40181	Винт	4	
8	GB/T894.2	55 Стопорное кольцо	4	
9	N15D3-40182	Пылезащитное кольцо	4	
10	GB/T5786	M14×1.5×25 Болт	4	
11	GB/T93	14 Стопорная шайба	4	

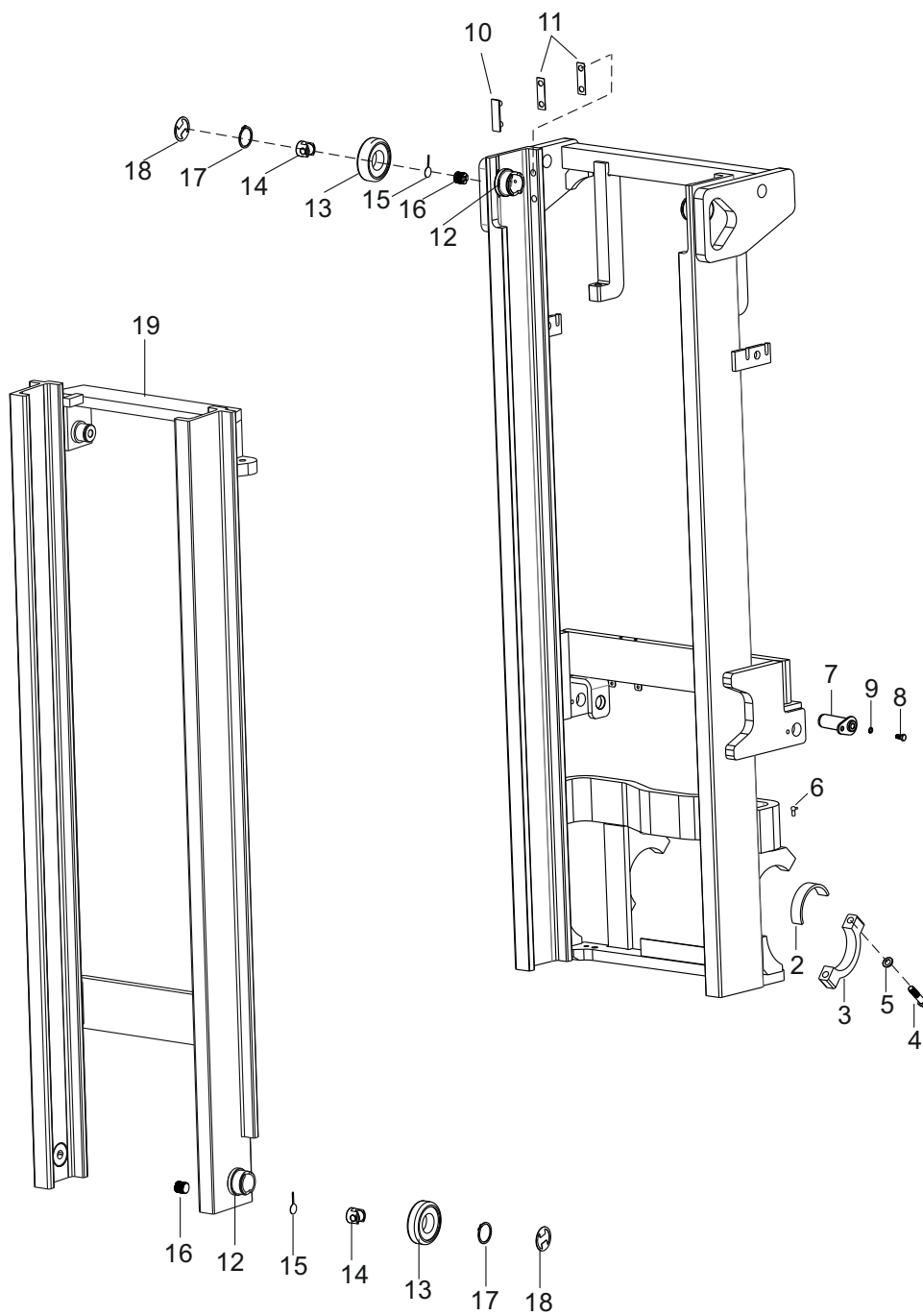
Каретка (3-х секционная мачта со свободным ходом)



Каретка (3-х секционная мачта со свободным ходом)

№	Артикул	Описание	Кол-во	Примечания
1	T15D3-50077	Каретка в сборе	1	
2	N15D3-60077	Защитная решетка	1	
3	N15D3-40179	Ролик	4	
4	N15D3-40180	Ролик	4	
5	N15D3-40178	Ось	4	
6	N30B3-40280-1	Шайба	4	
7	N15D3-40181	Винт	4	
8	GB/T894.2	55 Стопорное кольцо	4	
9	N15D3-40182	Пылезащитное кольцо	4	
10	GB/T5786	M14×1.5×25 Болт	4	
11	GB/T93	14 Стопорная шайба	4	

Мачта (2-х секционная мачта)

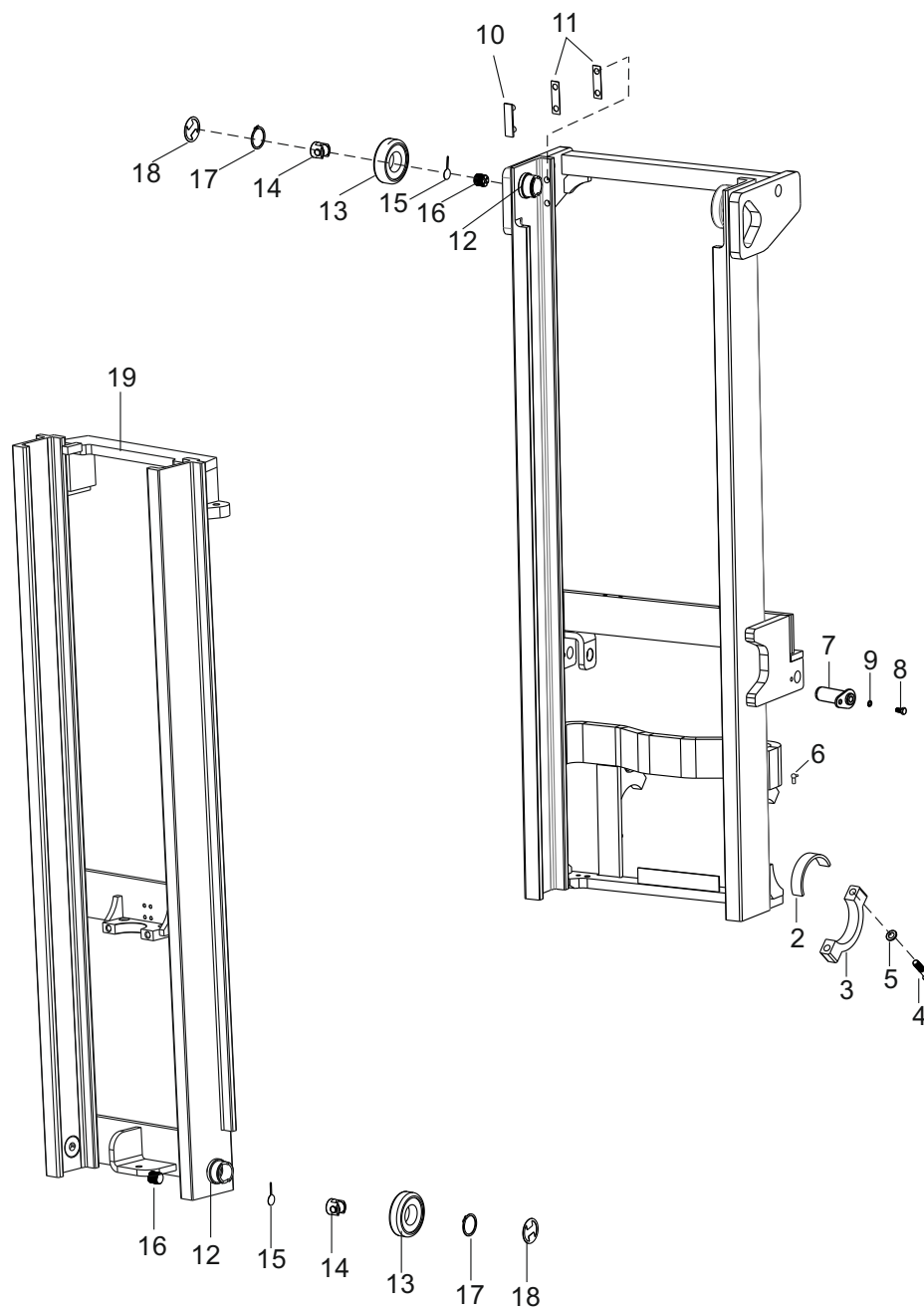


Мачта (2-х секционная мачта)

№	Артикул	Описание	Кол-во	Примечания
1	N15D3-10077	Мачта, внешняя часть	1	
2	N15B3-00079	Втулка	2	
3	N15B3-00078	Крышка	4	
4	GB/T5786	M14×1.5×70 Болт	4	
5	GB/T93	14 Стопорная шайба	4	
6	JB/T7940.1	M10×1 Пресс-масленка	4	
7	N30B3-00177	Палец	2	
8	GB/T5786	M10×1.25×20 Болт	2	
9	GB/T93	10 Стопорная шайба	2	
10	N30B3-40078	Прокладка	2	
11	N30B3-40079/80	Шайба	4	
12	N15D3-40178	Ролик	4	
13	N15D3-40179	Ролик	4	
14	N15D3-40180	Ролик	4	
15	N30B3-40280-1	Шайба	4	
16	N15D3-40181	Винт	4	
17	GB/T894.2	55 Стопорное кольцо	4	
18	N15D3-40182	Пылезащитное кольцо	4	
19	N15D3-30077	Мачта, внутренняя часть	1	



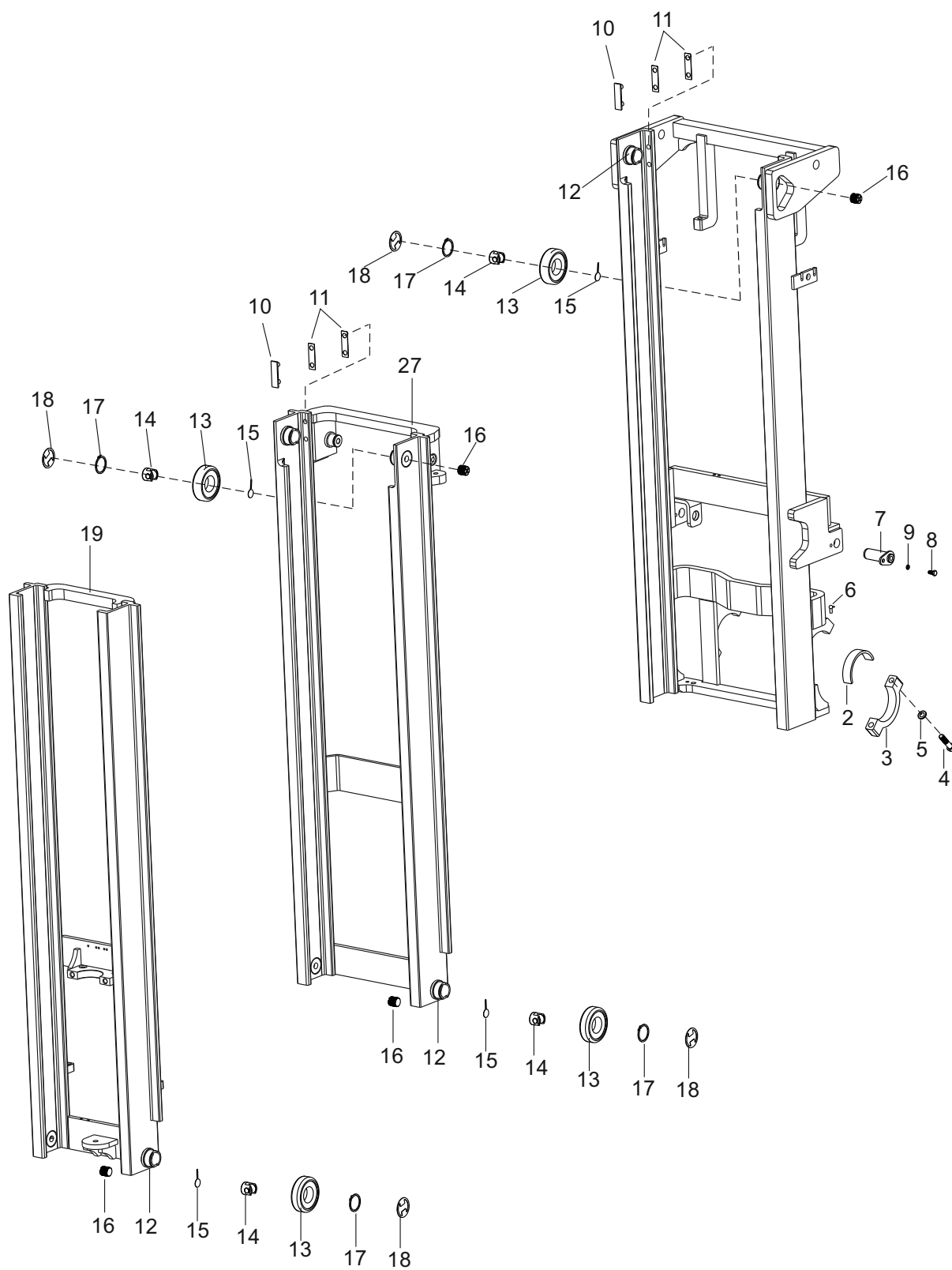
Мачта (2-х секционная мачта со свободным ходом)



Мачта (2-х секционная мачта со свободным ходом)

№	Артикул	Описание	Кол-во	Примечания
1	A15D3-10077	Мачта, внешняя часть	1	
2	N15B3-00079	Втулка	2	
3	N15B3-00078	Крышка	4	
4	GB/T5786	M14×1.5×70 Болт	4	
5	GB/T93	14 Стопорная шайба	4	
6	JB/T7940.1	M10×1 Пресс-масленка	4	
7	N30B3-00177	Палец	2	
8	GB/T5786	M10×1.25×20 Болт	2	
9	GB/T93	10 Стопорная шайба	2	
10	N30B3-40078	Прокладка	2	
11	N30B3-40079/80	Шайба	4	
12	N15D3-40178	Ролик	4	
13	N15D3-40179	Ролик	4	
14	N15D3-40180	Ролик	4	
15	N30B3-40280-1	Шайба	4	
16	N15D3-40181	Винт	4	
17	GB/T894.2	55 Стопорное кольцо	4	
18	N15D3-40182	Пылезащитное кольцо	4	
19	A15D3-30077	Мачта, внешняя часть	1	

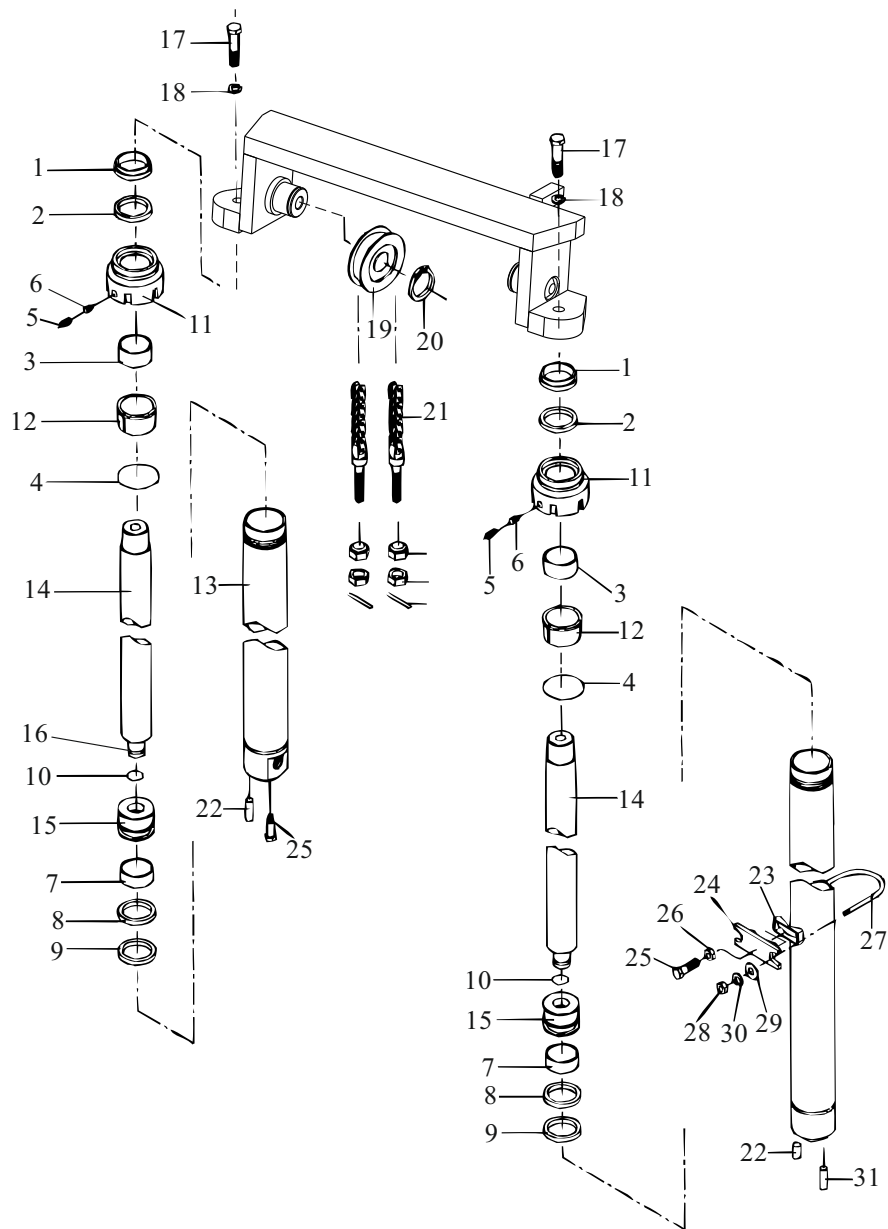
Мачта (3-х секционная мачта со свободным ходом)



Мачта (3-х секционная мачта со свободным ходом)

№	Артикул	Описание	Кол-во	Примечания
1	T15D3-10077	Мачта, внешняя часть	1	
2	N15B3-00079	Втулка	2	
3	N15B3-00078	Крышка	4	
4	GB/T5786	M14×1.5×70 Болт	4	
5	GB/T93	14 Стопорная шайба	4	
6	JB/T7940.1	M10×1 Пресс-масленка	4	
7	N30B3-00177	Палец	2	
8	GB/T5786	M10×1.25×20 Болт	2	
9	GB/T93	10 Стопорная шайба	2	
10	N30B3-40078	Прокладка	4	
11	N30B3-40079/80	Шайба	8	
12	N15D3-40178	Ролик	8	
13	N15D3-40179	Ролик	8	
14	N15D3-40180	Ролик	8	
15	N30B3-40280-1	Шайба	8	
16	N15D3-40181	Винт	8	
17	GB/T894.2	55 Стопорное кольцо	8	
18	N15D3-40182	Пылезащитное кольцо	8	
19	T15D3-30077	Мачта, внутренняя часть	1	
20	T15D3-20077	Мачта, средняя часть	1	

# Цилиндр подъема (2-х секционная мачта)



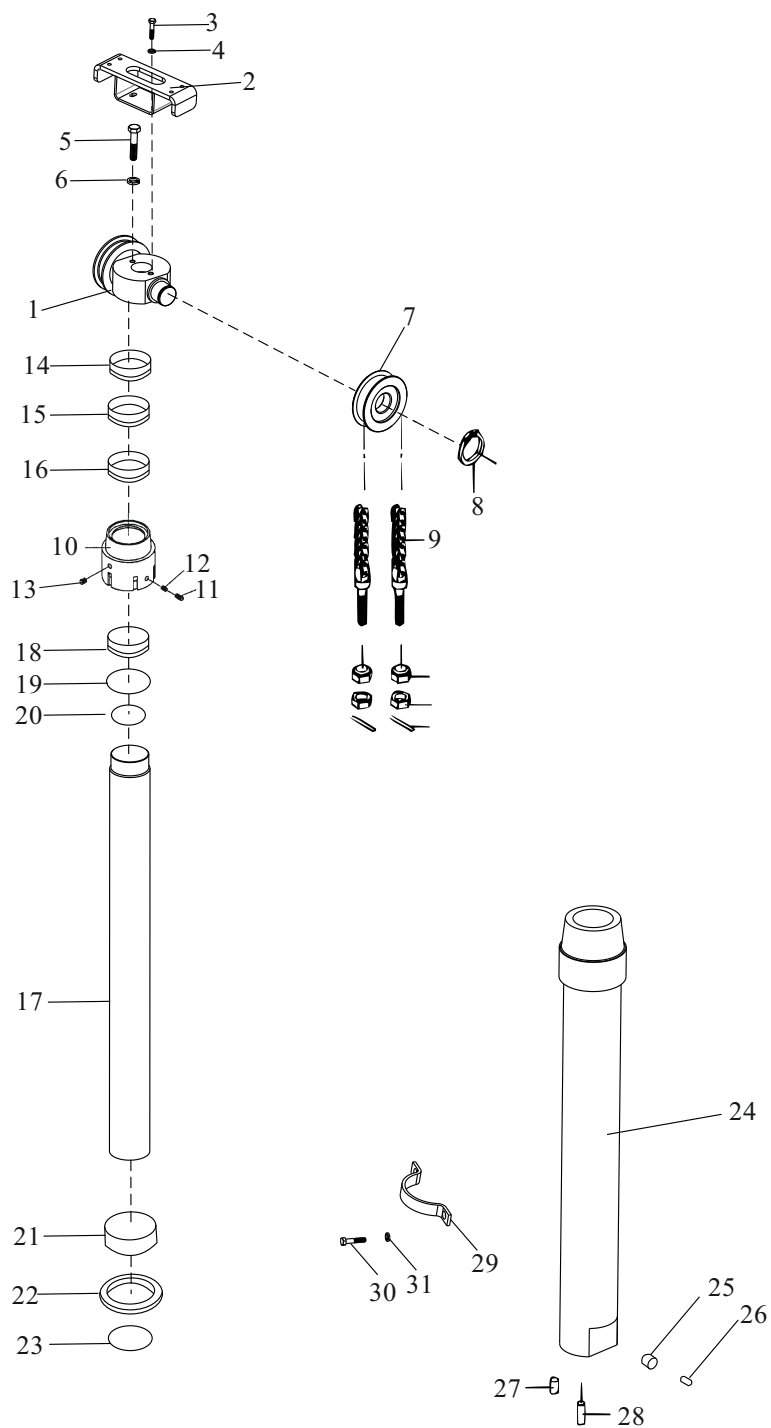
### Цилиндр подъема (2-х секционная мачта)

№	Артикул	Описание	Кол-во	Примечания
A	B15E4-10177	Цилиндр подъема в сборе	1	
1	B15E4-10178	35×47×7×10 Пылезащитное кольцо	2	
2	B15E4-10179	35×45×6 Кольцо	2	
3	B15E4-10180	SF-1/35×39×30 Направляющая втулка	2	
4	GB/T3452.1	55×3.1 O-кольцо	2	
5	GB/T80	M8×8 Винт	4	
6	B15E4-10181	Заглушка	4	
7	B15E4-10182	45×15×2.5 Стопорное кольцо	2	
8	B15E4-10183	45×35×3 Стопор	2	
9	B15E4-10184	45×35×6 Кольцо	2	
10	B15E4-10185	Стопорное кольцо	2	
11	B15E4-10186	Направляющая втулка	2	
12	B15E4-10187	Втулка	2	
13	B15E4-10188	Цилиндр	2	
14	B15E4-10189	Шток	2	
15	B15E4-10190	Поршень	2	
16	B15E4-10191	Шайба	2	
17	GB/T5786	M14×1.5×40 Болт	2	
18	GB/T93	14 Стопорная шайба	2	
19	N15B3-80177	Шкив	2	

Цилиндр подъема (2-х секционная мачта)

№	Артикул	Описание	Кол-во	Примечания
20	GB/T894.1	40 Стопорное кольцо	2	
21	LN1223×N	Цепь в сборе	2	
22	GB/T119.1	D10×26 Палец	2	
23	N30B3-80079	Шайба	2	
24	N15D3-80080	Кронштейн	2	
25	GB/T5786	M12×1.25×40 Болт	4	
26	GB/T6171	M12×1.25 Гайка	2	
27	N15B3-80078	U-Болт	2	
28	GB/T6171	M10×1.25 Гайка	4	
29	GB/T97.1	10 Шайба	4	
30	GB/T93	10 Стопорная шайба	4	

# Цилиндр свободного хода (2-х секционная мачта со свободным ходом)





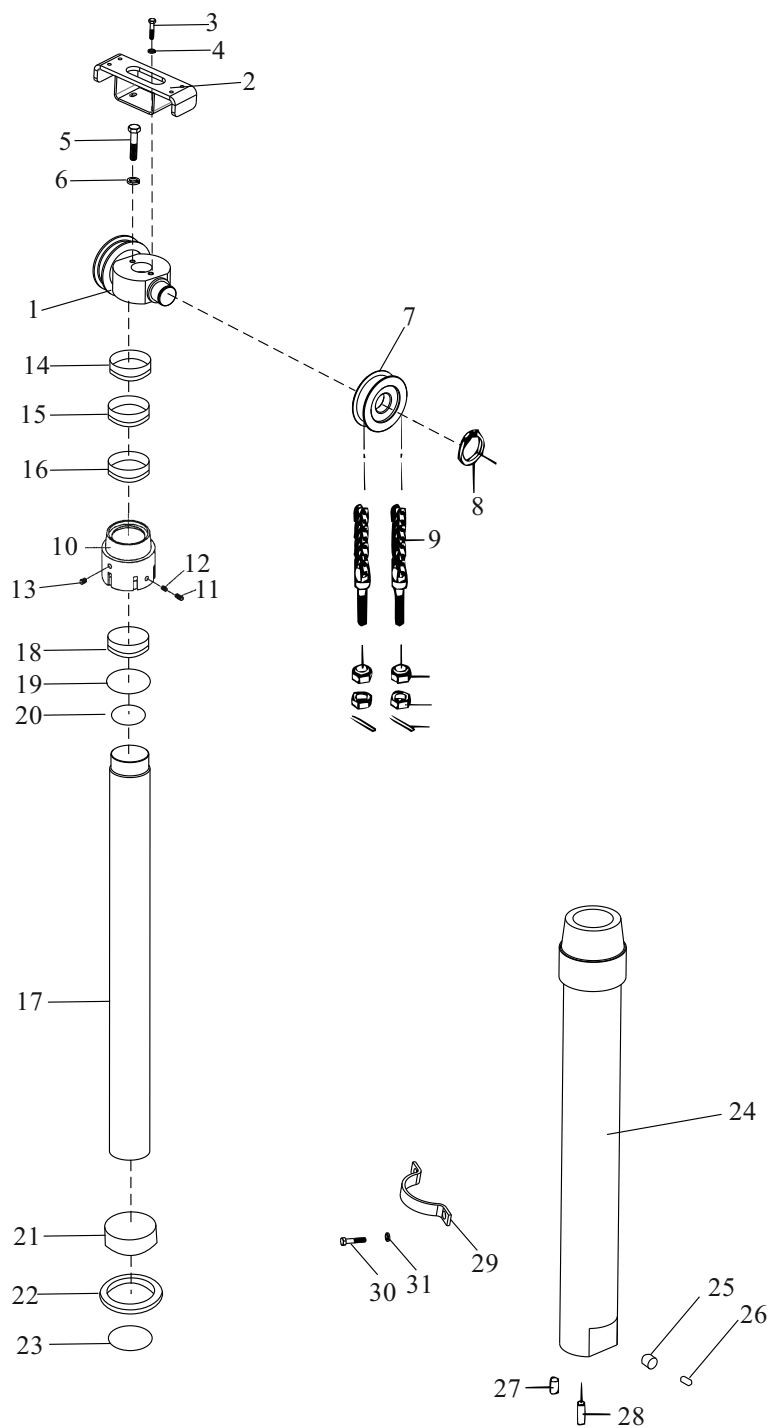
Цилиндр свободного хода (2-х секционная мачта со свободным ходом)

№	Артикул	Описание	Кол-во	Примечания
A	B15E4-10377	Передний цилиндр подъема в сборе	1	
1	A15D3-80177	Основание шкива	1	
2	A15D3-80277	Ограничитель цепи	1	
3	GB/T93	10 Стопорная шайба	2	
4	GB/T5783	M10×20 Болт	2	
5	GB/T5783	M16×1.5×40 Болт	1	
6	GB/T93	16 Стопорная шайба	1	
7	N15B3-80177	Шкив	2	
8	GB/T894.1	40 Стопорное кольцо	2	
9	LH1223×N	Цепь в сборе	2	
10	B15E4-10378	Крышка цилиндра подъема	1	
11	GB/T73	M8×10 Винт	1	
12	B15E4-10379	φ 6×3 Заглушка	1	
13	B15E4-10380	ZG1/8 " Заглушка	1	
14	B15E4-10381	50×62×7/10 Пылезащитное кольцо	1	
15	B15E4-10382	60×50×3 Стопорное кольцо	1	
16	B15E4-10383	50×60×3 Кольцо	1	
17	B15E4-10384	Шток	1	
18	B15E4-10385	Направляющая втулка	1	
19	GB/T3452.1	75×3.1 O-кольцо	1	

Цилиндр свободного хода (2-х секционная мачта со свободным ходом)

№	Артикул	Описание	Кол-во	Примечания
20	GB/T3452.1	70×3.1 O-кольцо	1	
21	B15E4-10386	70×20×2.5 Стопорное кольцо	1	
22	B15E4-10387	70×60×3 Стопор	1	
23	B15E4-10388	70×60×6 Кольцо	1	
24	B15E4-10389	Цилиндр	1	
25	B15E4-10390	Втулка	1	
26	B15E4-10391	Пружина	1	
27	GB/T5783	M12×1.25×35 Болт	1	
28	GB/T119.1	D10×26 Палец	1	
29	A15D3-80078	Скоба	1	
30	GB/T5786	M14×1.5×30 Болт	2	
31	GB/T93	14 Стопорная шайба	2	

# Цилиндр свободного хода (3-х секционная мачта со свободным ходом)



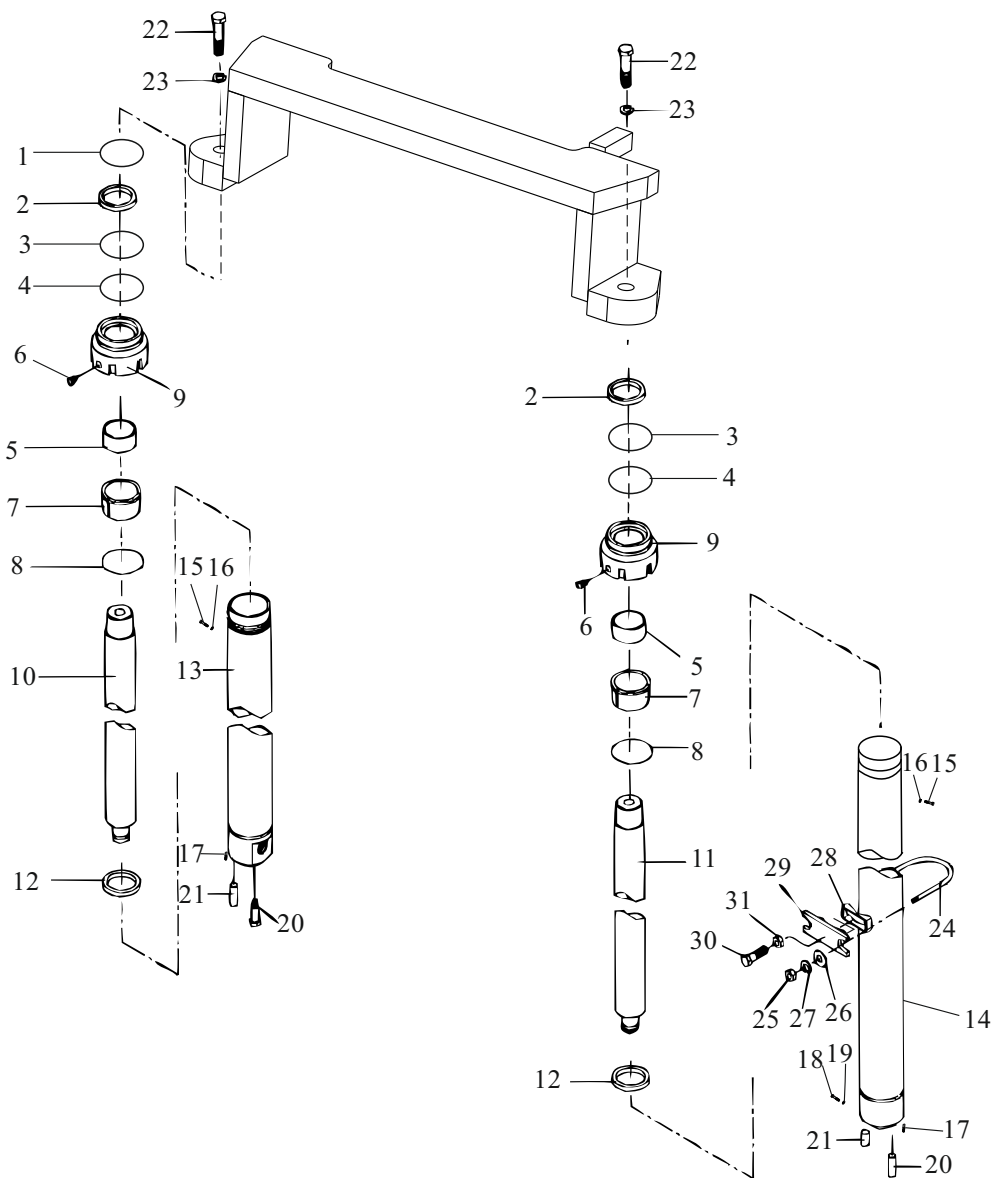
Цилиндр свободного хода (3-х секционная мачта со свободным ходом)

№	Артикул	Описание	Кол-во	Примечания
A	B15E4-10577	Передний цилиндр в сборе	1	
1	A15D3-80177	Основание шкива	1	
2	A15D3-80277	Ограничитель цепи	1	
3	GB/T93	10 Стопорная шайба	2	
4	GB/T5783	M10×20 Болт	2	
5	GB/T5783	M16×1.5×40 Болт	1	
6	GB/T93	16 Стопорная шайба	1	
7	N15B3-80177	Шкив	2	
8	GB/T894.1	40 Стопорное кольцо	2	
9	LH1223×N	Цепь в сборе	2	
10	B15E4-10578	Крышка цилиндра подъем	1	
11	GB/T73	M8×10 Винт	1	
12	B15E4-10379	φ 6×3 Заглушка	1	
13	B15E4-10380	ZG1/8 " Заглушка	1	
14	B15E4-10381	50×62×7/10 Пылезащитное кольцо	1	
15	B15E4-10382	60×50×3 Стопорное кольцо	1	
16	B15E4-10383	50×60×3 Кольцо	1	
17	B15E4-10384	Шток	1	
18	B15E4-10385	Направляющая втулка	1	
19	GB/T3452.1	75×3.1 О-кольцо	1	

Цилиндр свободного хода (3-х секционная мачта со свободным ходом)

№	Артикул	Описание	Кол-во	Примечания
20	GB/T3452.1	70×3.1 O-кольцо	1	
21	B15E4-10386	70×20×2.5 Стопорное кольцо	1	
22	B15E4-10387	70×60×3 Стопор	1	
23	B15E4-10388	70×60×6 Кольцо	1	
24	B15E4-10580	Цилиндр	1	
25	B15E4-10390	Втулка	1	
26	B15E4-10391	Пружина	1	
27	GB/T5783	M12×1.25×35 Болт	1	
28	GB/T119.1	D10×26 Палец	1	
29	A15D3-80078	Скоба	1	
30	GB/T5786	M14×1.5×30 Болт	2	
31	GB/T93	14 Стопорная шайба	2	

# Цилиндр подъема (2-х секционная мачта со свободным ходом)



Цилиндр подъема (2-х секционная мачта со свободным ходом)

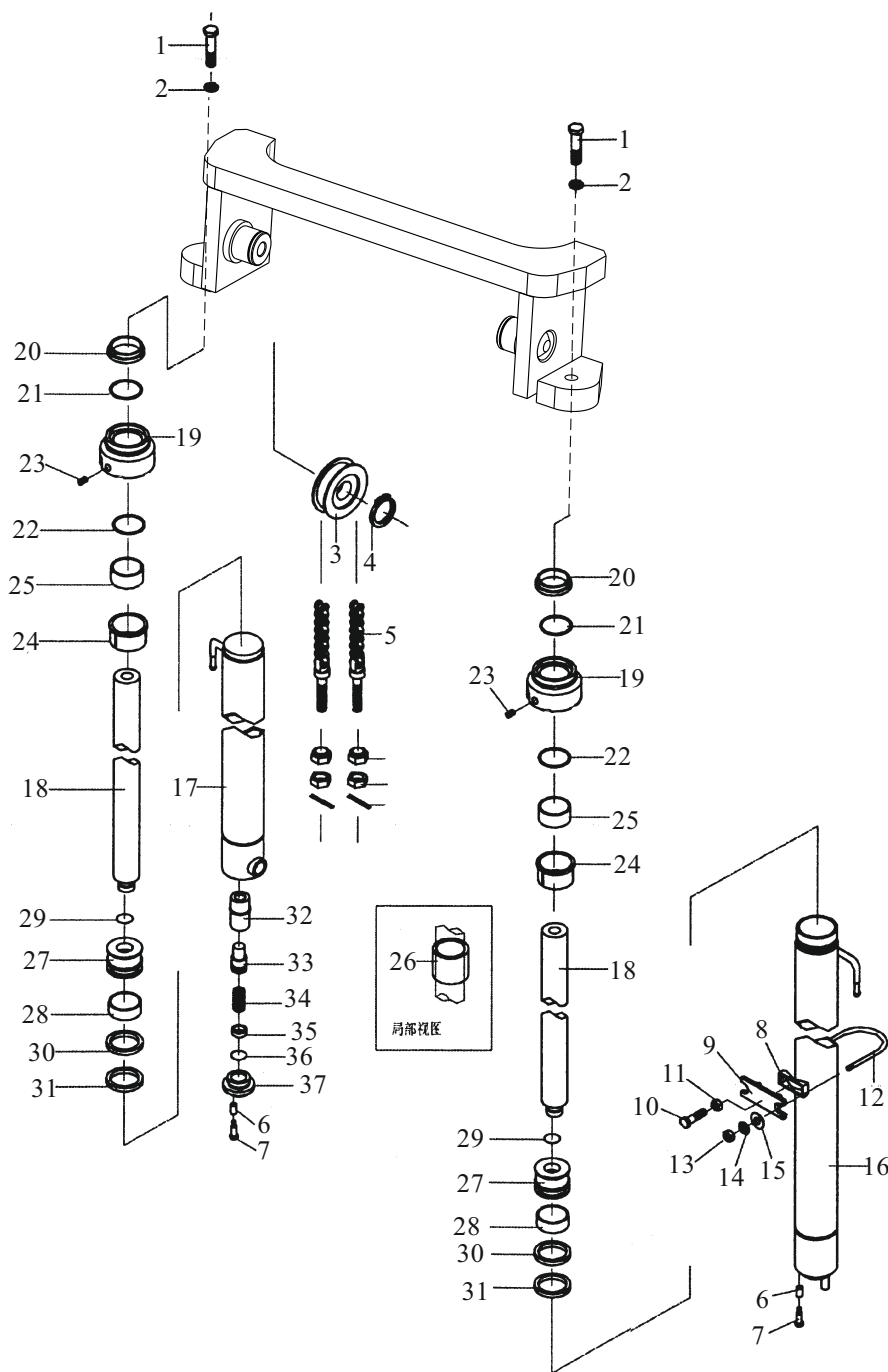
№	Артикул	Описание	Кол-во	Примечания
A	B15E4-10477	Цилиндр подъема в сборе	1	
1	GB1235	24×2.4 О-кольцо	1	
2	B15E4-10478	32×42×7/10 Пылезащитное кольцо	2	
3	B15E4-10479	42×32×3 Стопор	2	
4	B15E4-10480	32×42×7.3 Кольцо	2	
5	B15E4-10481	32×36×30 Направляющая втулка	2	
6	B15E4-10482	Заглушка	4	
7	GB/T3452.1	О-кольцо	2	
8	B15E4-10483	48×51.8×1.5 Стопор	2	
9	B15E4-10484	Крышка цилиндра подъема	2	
10	B15E4-10485	Шток R.H.	1	
11	B15E4-10486	Шток L.H.	1	
12	B15E4-10487	45×20×2.5 Стопорное кольцо	2	
13	B15E4-10488	Цилиндр R.H.	1	
14	B15E4-10489	Цилиндр L.H.	1	
15	GB/T73	M8×10 Винт	2	
16	B15E4-10379	φ 6×3 Заглушка	2	
17	GB/T119.1	D10×25 Палец	2	
18	B15E4-10491	Стопор	1	
19	B15E4-10492	Пружина	1	

Цилиндр подъема (2-х секционная мачта со свободным ходом)

№	Артикул	Описание	Кол-во	Примечания
20	GB/T5786	M12×1.25×35 Болт	2	
21	GB/T119.1	D10×26 Палец	2	
22	GB/T5783	M16×40 Болт	2	
23	GB/T93	16 Стопорная шайба	2	
24	N15B3-80078	U-Болт	2	
25	GB/T6171	M10×1.25 Гайка	4	
26	GB/T97.1	10 Шайба	4	
27	GB/T93	10 Стопорная шайба	4	
28	N30B3-80079	Шайба	2	
29	N15D3-80080	Скоба	2	
30	GB/T5786	M12×1.25×40 Болт	2	
31	GB/T70.1	M12×1.25 Гайка	2	



# Цилиндр подъема (3-х секционная мачта со свободным ходом)



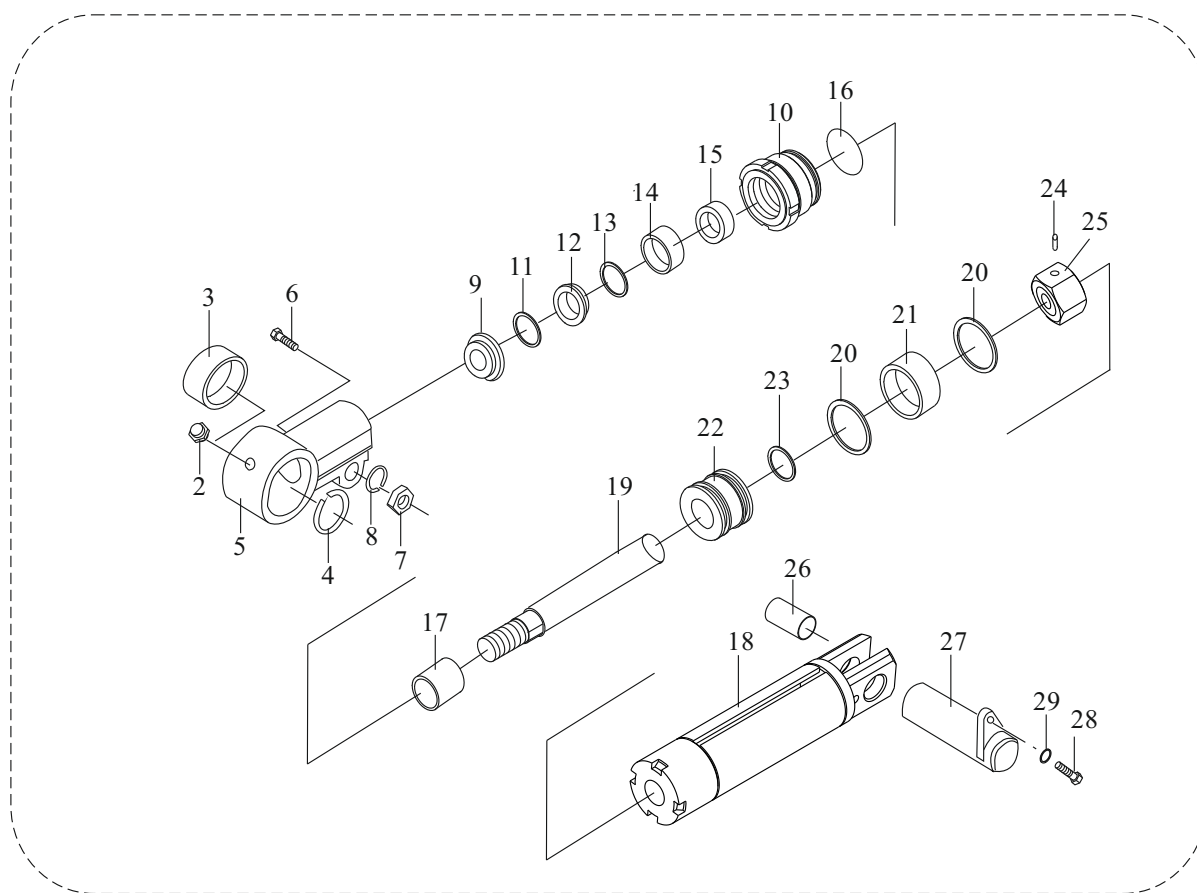
Цилиндр подъема (3-х секционная мачта со свободным ходом)

№	Артикул	Описание	Кол-во	Примечания
A	B15E4-10677	Цилиндр подъема в сборе	1	
1	GB/T5786	M14×1.5×40 Болт	2	
2	GB/T93	14 Стопорная шайба	2	
3	N15B3-80177	Шкив	2	
4	GB/T894.1	40 Стопорное кольцо	2	
5	LH1223×N	Цепь в сборе	2	
6	GB/T119.1	D10×26 Палец	2	
7	GB/T5786	M12×1.25×35 Болт	2	
8	N30B3-80079	Шайба	2	
9	N15D3-80080	Кронштейн	2	
10	GB/T5786	M12×1.25×60 Болт	2	
11	GB/T3098.2	M12×1.25 Гайка	2	
12	N15B3-80078	U-Болт	2	
13	GB/T6171	M10×1.25 Гайка	4	
14	GB/T97.1	10 Шайба	4	
15	GB/T93	10 Стопорная шайба	4	
16	B15E4-10678	Цилиндр L.H.	1	
17	B15E4-10679	Цилиндр R.H.	1	
18	B15E4-10680	Шток	2	
19	B15E4-10681	Направляющая втулка	2	

Цилиндр подъема (3-х секционная мачта со свободным ходом)

№	Артикул	Описание	Кол-во	Примечания
20	B15E4-10682	35×47×7/10 Пылезащитное кольцо	2	
21	B15E4-10683	35×45×6 Кольцо	2	
22	GB/T1235	55×3.1 O-кольцо	2	
23	B15E4-10684	Заглушка	2	
24	B15E4-10685	Втулка	2	
25	B15E4-10686	3630 Направляющая втулка	2	
26	B15E4-10687	Шайба	2	
27	B15E4-10688	Поршень	2	
28	B15E4-10689	45×15×2.5 Кольцо	2	
29	B15E4-10690	45×35×3 Стопорное кольцо	2	
30	B15E4-10691	Стопорное кольцо	2	
31	B15E4-10692	U-кольцо	2	
32	B15E4-10693	Втулка	1	
33	B15E4-10694	Втулка	1	
34	B15E4-10695	Пружина	1	
35	B15E4-10696	Седло пружины	1	
36	GB/T1235	O-кольцо	1	
37	B15E4-10697	Седло клапана	1	

# Цилиндр наклона



1

## Цилиндр наклона

№	Артикул	Описание	Кол-во	Примечания
1	B15D4-10277	Цилиндр наклона в сборе	2	
2	GB/T1152	M10×1 Пресс-масленка	2	
3	GB/T304.5	GE30ES Втулка	2	
4	GB/T893.1	47 Стопорное кольцо	2	
5	B15C4-10278	Проушина	2	
6	GB/T5786	M14×1.5×55 Болт	2	
7	GB/T6071	M14×1.5 Гайка	2	
8	GB/T93	14 Стопорная шайба	2	
9	B15C4-10281	30×47×8×10 Уплотнение	2	
10	B15C4-10282	Крышка	2	
11	GB/T893.1	47 Стопорное кольцо	2	
12	B15C4-10283	Стопорное кольцо	2	
13	B15C4-10284	30×43×3 Стопорное кольцо	2	
14	B15C4-10285	30×43×10 Кольцо	2	
15	B15C4-10286	57.6×63×1.5 Стопорное кольцо	2	
16	GB/T3452.1	56×3.55 O-кольцо	2	
17	B15C4-10287	3025 Направляющая втулка	2	
18	B15D4-10278	Гильза цилиндра в сборе	2	
19	B15D4-10279	Шток цилиндра	2	
20	B15C4-10290	63×53×6 Кольцо	4	
21	B15C4-10291	63×14.7×2.5 Кольцо	2	

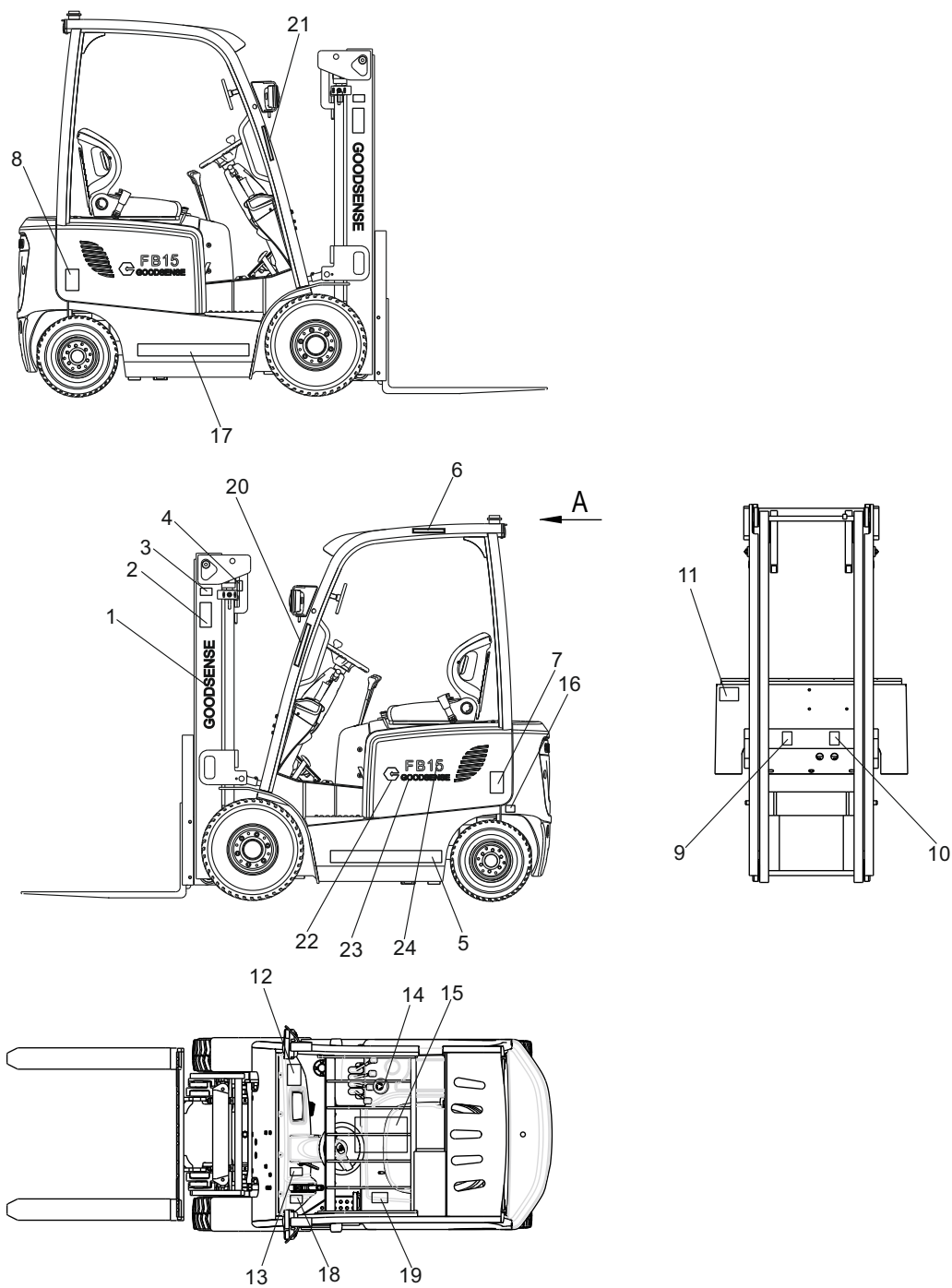
## Цилиндр наклона

№	Артикул	Описание	Кол-во	Примечания
22	B15C4-10292	Поршень	2	
23	GB/T1235	24×2.4 O-кольцо	2	
24	GB/T91	5×50 Палец	2	
25	GB/T6181	M24×2 Гайка	2	
26	B15D3-00078	Направляющая втулка	2	
27	N15D3-00177	Палец	2	
28	GB/T5786	M10×1.25×20 Болт	2	
29	GB/T93	10 Стопорная шайба	2	

---

ДЕКАЛИ

# Декали





## Декали

№	Артикул	Описание	Кол-во	Примечания
1	GCI0039	Декаль “GOODSENSE”	2	
2	GCI0001	Декаль, безопасность	2	Внутр. рынок
-	GCIY053	Декаль, безопасность	2	Экспорт
3	GCI0022	Декаль CE	2	Экспорт
4	GCI0014	Декаль, зацеп	2	Внутр. рынок
-	GCIY066	Декаль, зацеп	2	Экспорт
5	GCI0943	Декаль	1	Внутр. рынок
-	GCIY281	Декаль GOODSENSE	1	Экспорт
6	GCI0122	Предупреждающий знак	1	Внутр. рынок
-	GCIY124	Предупреждающий знак	1	Экспорт
7	GCI0005	Декаль, предостережение	1	Внутр. рынок
-	GCIY057	Декаль, предостережение	1	Экспорт
8	GCI0013	Декаль, шины	1	Внутр. рынок
-	GCIY065	Декаль, шины	1	Экспорт
9	GCI0016	Декаль, пространство для мачты	1	Внутр. рынок
-	GCIY068	Декаль, пространство для мачты	1	Экспорт
10	GCI0017	Декаль, безопасность рук	1	Внутр. рынок
-	GCIY069	Декаль, безопасность рук	1	Экспорт
11	GCI0714	Шильда	1	Внутр. рынок
-	GCIY715	Шильда	1	Экспорт
12	GCI0722	1.5T Декаль, места смазки	1	1.5T внутр. рынок
-	GCIY723	1.5T Декаль, места смазки	1	1.5T экспорт
-	GCI0724	1.8T Декаль, места смазки	1	1.8T внутр. рынок
-	GCIY725	1.8T Декаль, места смазки	1	1.8T экспорт

## Декали

№	Артикул	Описание	Кол-во	Примечания
13	GCI0412	Декаль	1	Внутр. рынок
-	GCIY411	Декаль	1	Экспорт
14	GCIY279	Декаль	1	
15	GCI0003	Декаль, места смазки	1	Внутр. рынок
-	GCIY055	Декаль, места смазки	1	Экспорт
16	GCIY408	Лого «перемещение груза»	2	
17	GCIY281	Декаль GOODSENSE	1	Внутр. рынок
-	GCI0103	Декаль	1	Экспорт
18	GCI0407	Декаль, регулировка стояночного тормоза	1	Внутр. рынок
-	GCIY275	Декаль, регулировка стояночного тормоза	1	Экспорт
19	GCI0409	Знак запрета работы	1	Внутр. рынок
-	GCIY410	Знак запрета работы	1	Экспорт
20	GCIY273	Предупреждение о чтении инструкции	1	
21	GCIY272	Предупреждение о ремнях безопасности	1	
22	GCI0006	Декаль, модель	2	
23	GCI0041	Декаль “GOODSENSE”	2	
24	GCIY937	Декаль “FB15”	2	1.5T
-	GCIY938	Декаль “FB18”	2	1.8T

